

# VERS SANDALYE

Teknik Veri Sayfası





## VERS SANDALYE

Tasarımcı: Z Design Team

Vers, farklı ayak seçenekleriyle hareketli ofis ortamlarına yenilikçi çözümler sunuyor.

### AÇIKLAMALAR

#### METAL AYAK

Q17 mm çapında 2 mm et kalınlığında DKP borudan CNC büküm yöntemi ile imal edilmiş metal ayak kullanılmaktadır. Elektrostatik toz boyalıdır.

#### OTURUM-SIRT

Oturum özel kalıplarda plastik enjeksiyon yöntemiyle imal edilmiş oturma plastik çerçevesi üzerine özel kalıplarda form verilmiş poliüretan dökme süngerden imal edilmektedir. Kumaş kaplıdır.

Sirt özel kalıplarda plastik enjeksiyon yöntemiyle imal edilmiş sirt plastik çerçevesi üzerine file kumaş ile döşeme yapılmaktadır.

#### AKSESUAR

Pabuç: Q17 mm çapında boru için, sert plastik malzemeden imal edilmiş boru içi geçme pabuç kullanılmaktadır.

#### KULLANIM ALANI

Vers Sandalye, ofisler, çalışma alanları, toplantı alanları gibi alanlar için tasarlanmıştır.

#### TASARIMCI / KOLEKSİYON

Vers Ürün Grubu, Z Design Team tarafından, 2024/2025 koleksiyonu için tasarlanmıştır.

#### MALZEME KÜTÜPHANESİ

Zivella; ahşap, metal, kumaş ve suni deri kütüphanesine aşağıdaki karekod ile ulaşabilirsiniz.



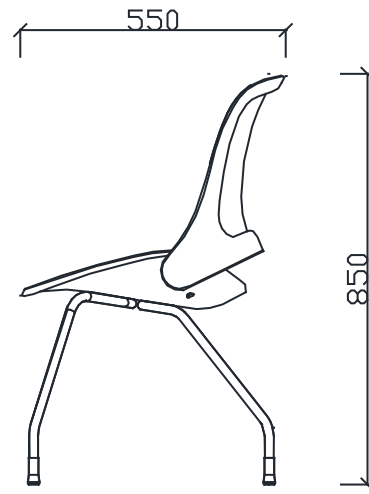
Material Catalog





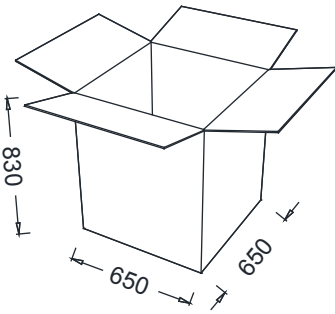
## VERS SANDALYE

### ÖLÇÜ



BRK58020-VERS SANDALYE (Statik Boya)

### Koli Ölçüleri



Ölçü birimi milimetredir.