

# VERS KONFERANS

Teknik Veri Sayfası





## VERS KONFERANS

Tasarımcı: Z Design Team

Katlanabilir ayak modeliyle alan tasarrufu sağlayan Vers, konforlu oturumu sayesinde hem ofislerde hem de ev çalışma alanlarında ideal bir tercih.

### AÇIKLAMALAR

#### AYAK

Darbe ve çizilmelere karşı dayanıklı, sert plastik malzemeden imal edilmiş, kolçakla yekpare plastik ayaktır.

#### MEKANİZMA

Oturum altında bulunan çekme kolu ile katlanabilir fonksiyonlu ayak mekanizması kullanılmaktadır.

#### OTURUM-SIRT

Oturum özel kalıplarda plastik enjeksiyon yöntemiyle imal edilmiş oturma plastik çerçevesi üzerine özel kalıplarda form verilmiş poliüretan dökme süngerden imal edilmektedir. Kumaş kaplıdır.

Sırt özel kalıplarda plastik enjeksiyon yöntemiyle imal edilmiş sırt plastik çerçevesi üzerine file kumaş ile dökme yapılmaktadır.

#### AKSESUAR

Tekerlek: Her yöne dönebilen sert plastik malzemeden imal edilmiş, 60X25 mm çapında tekerleklerdir.

#### KULLANIM ALANI

Vers Konferans, ofisler, çalışma alanları, toplantı alanları, konferans alanları gibi alanlar için tasarlanmıştır.

#### TASARIMCI / KOLEKSİYON

Vers Ürün Grubu, Z Design Team tarafından, 2024/2025 koleksiyonu için tasarlanmıştır.

#### MALZEME KÜTÜPHANESİ

Zivella; ahşap, metal, kumaş ve suni deri kütüphanesine aşağıdaki karekod ile ulaşabilirsiniz.



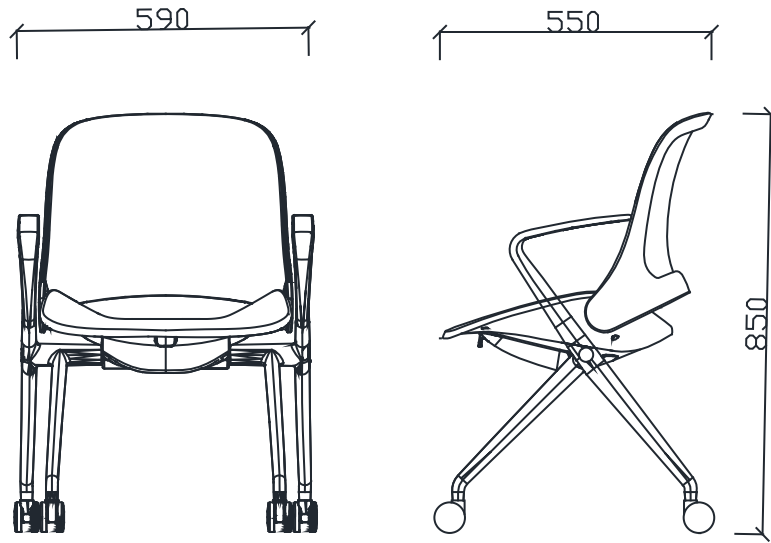
Material Catalog





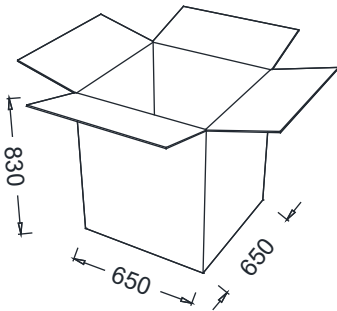
## VERS KONFERANS

### ÖLÇÜ



BRK58010- VERS KONFERANS (Katlanır Ayak)

### Koli Ölçüleri



Ölçü birimi milimetredir.