

VERS ALIŐMA

Teknik Veri Sayfası





VERS ÇALIŞMA

Tasarımcı: Z Design Team

Vers, farklı ayak seçenekleriyle hareketli ofis ortamlarına yenilikçi çözümler sunuyor.

AÇIKLAMALAR

YILDIZ AYAK

Yıldız ayak; Darbe ve çizilmelere karşı dayanıklı sert plastik malzemeden imal edilmiş beyaz renk 5' li yıldız ayaktır.

MEKANİZMA

Yukarı aşağı hareket fonksiyonu sağlayan mekanizma kullanılmaktadır.

OTURUM-SIRT

Oturum özel kalıplarda plastik enjeksiyon yöntemiyle imal edilmiş oturma plastik çerçevesi üzerine özel kalıplarda form verilmiş poliüretan dökme süngerden imal edilmektedir. Kumaş kaplıdır.

Sırt özel kalıplarda plastik enjeksiyon yöntemiyle imal edilmiş sırt plastik çerçevesi üzerine file kumaş ile döşeme yapılmaktadır.

AKSESUAR

Tekerlek: Her yöne dönebilen sert plastik malzemeden imal edilmiş, 60 mm çapında tekerleklerdir.

KULLANIM ALANI

Vers Çalışma, ofisler, çalışma alanları, toplantı alanları, konferans alanları gibi alanlar için tasarlanmıştır.

TASARIMCI / KOLEKSİYON

Vers Ürün Grubu, Z Design Team tarafından, 2024/2025 koleksiyonu için tasarlanmıştır.

MALZEME KÜTÜPHANESİ

Zivella; ahşap, metal, kumaş ve suni deri kütüphanesine aşağıdaki karekod ile ulaşabilirsiniz.



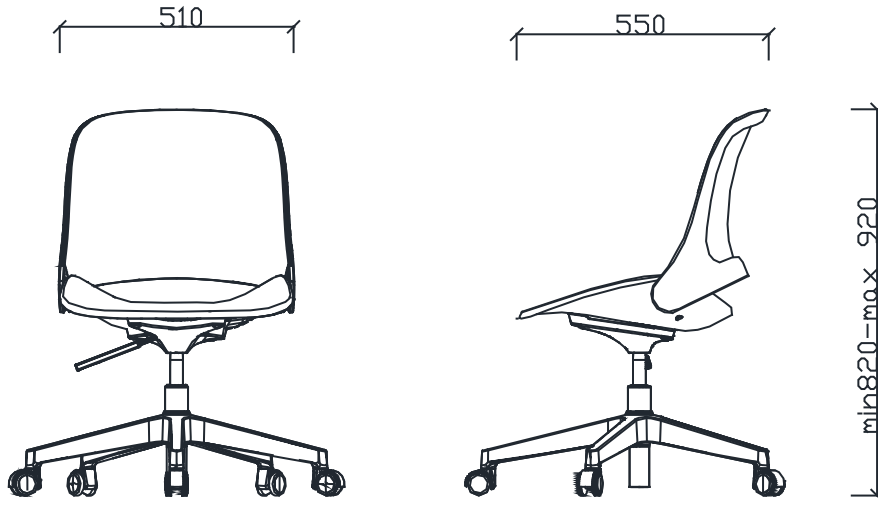
Material Catalog





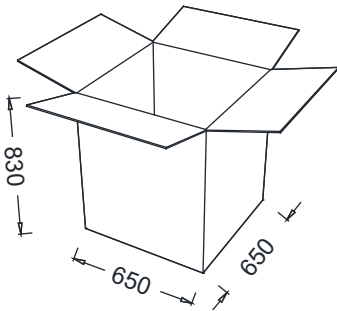
VERS ÇALIŞMA

ÖLÇÜ



BRK58030-VERS ÇALIŞMA (Plastik Ayak)

Koli Ölçüleri



Ölçü birimi milimetredir.