

TO-WORK YÖNETİCİ

Teknik Veri Sayfası





TO-WORK YÖNETİCİ

Tasarımcı: Z Design Team

To-Work, ergonomik yapısı ve modern tasarımıyla çalışma alanlarında fark yaratıyor. Farklı renk alternatifleri sayesinde, çalışma ortamına uyum sağlayan To-Work hem yönetici hem de çalışanlar için dinamik bir seçenektir.

AÇIKLAMALAR

YILDIZ AYAK

Yıldız ayak; Darbe ve çizilmelere karşı dayanıklı sert plastik malzemeden imal edilmiş 5' li yıldız ayaktır. Plastik ayakta beyaz veya siyah renk alternatifi bulunmaktadır.

MEKANİZMA

Mekanizma: 3 ayrı yatma noktasında kilitleme yapılabilen, yükseklik ayarı yapılabilir, çift kollu senkron mekanizmasıdır. Amortisör: Ayak ve mekanizmaya konik geçme sistemli, istenilen oturma yüksekliğinde sabitlenebilen, ithal gazlı, class4 amortisördür.

OTURUM

Oturum özel kalıplarda plastik enjeksiyon yöntemiyle imal edilmiş oturma altı plastik kapak üzerine poliüretan dökme süngerden imal edilmektedir. Derinlik ayarı yapılabilir fonksiyonludur. Kumaş döşemelidir. Oturma plastiğinde beyaz veya siyah renk alternatifi bulunmaktadır.

SIRT

Sirt özel kalıplarda plastik enjeksiyon yöntemiyle imal edilmiş sırt plastik çerçevesi üzerine file kumaş ile döşeme yapılmaktadır. Bel kısmında ergonomik bir oturma sağlamak amacıyla, sünger destekli, plastik malzemeden imal edilmiş bel desteği bulunmaktadır. Sirt plastiğinde beyaz veya siyah renk alternatifi bulunmaktadır.

BAŞLIK

Özel kalıplarda plastik enjeksiyon yöntemiyle imal edilmiş başlık, ergonomik bir kullanım için yüksekliği ayarlanabilir fonksiyonludur. File kumaş döşemelidir.

KOL

Kolçak, buton vasıtasıyla yükseklik ayarı yapılabilir, ileri-geri, sağ-sol hareket kabiliyetli; kol dayama bölgesi poliüretan padli, darbe ve çizilmelere karşı dayanıklı sert plastik malzemeden üretilmektedir.

AKSESUAR

Tekerlek: Her yöne dönebilen sert plastik malzemeden imal edilmiş, 60 mm çapında tekerleklerdir

KULLANIM ALANI

To-Work Yönetici, yönetici odaları, ofisler gibi çalışma alanları için tasarlanmıştır.

TASARIMCI / KOLEKSİYON

To-Work Ürün Grubu, Z Design Team tarafından, 2024/2025 koleksiyonu için tasarlanmıştır.

MALZEME KÜTÜPHANESİ

Zivella; ahşap, metal, kumaş ve suni deri kütüphanesine aşağıdaki karekod ile ulaşabilirsiniz.

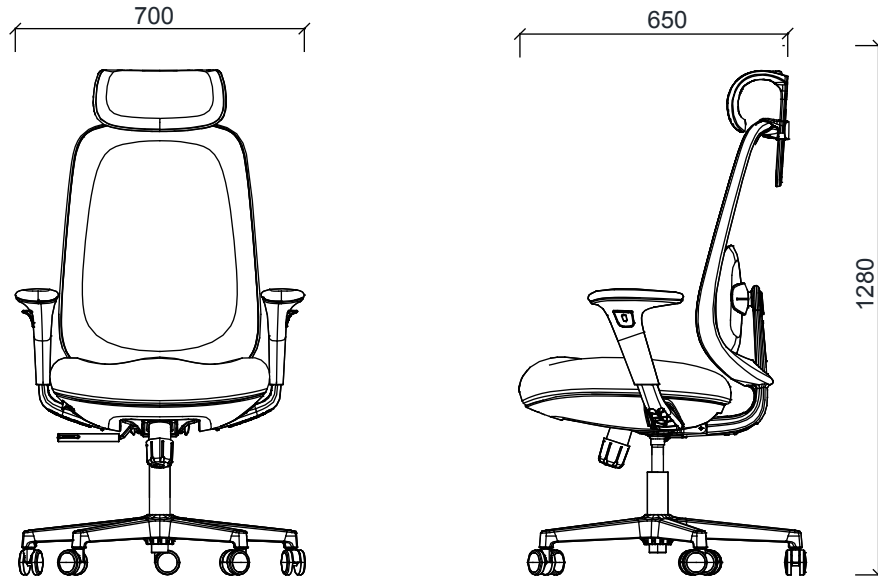


Material Catalog



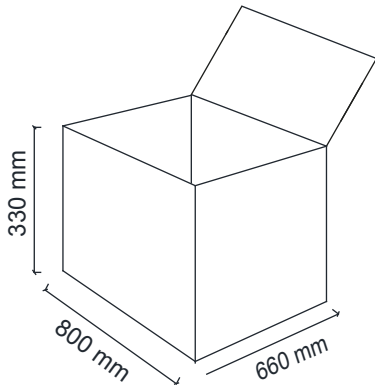
TO-WORK YÖNETİCİ

ÖLÇÜ



BRK61010 - TO-WORK YÖNETİCİ SİYAH
BRK61210TO-WORK YÖNETİCİ BEYAZ

Koli Ölçüleri



Ölçü birimi milimetredir.