

# TO-WORK ALIŐMA

Teknik Veri Sayfası





## TO-WORK ÇALIŞMA

Tasarımcı: Z Design Team

To-Work, ergonomik yapısı ve modern tasarımıyla çalışma alanlarında fark yaratıyor. Farklı renk alternatifleri sayesinde, çalışma ortamına uyum sağlayan To-Work hem yönetici hem de çalışanlar için dinamik bir seçenektir.

### AÇIKLAMALAR

#### YILDIZ AYAK

Yıldız ayak; Darbe ve çizilmelere karşı dayanıklı sert plastik malzemeden imal edilmiş 5' li yıldız ayaktır. Plastik ayakta beyaz veya siyah renk alternatifi bulunmaktadır.

#### MEKANİZMA

Mekanizma: 3 ayrı yatma noktasında kilitleme yapılabilen, yükseklik ayarı yapılabilir, çift kollu senkron mekanizmasıdır.

Amortisör: Ayak ve mekanizmaya konik geçme sistemli, istenilen oturma yüksekliğinde sabitlenebilen, ithal gazlı amortisördür.

#### OTURUM

Oturum özel kalıplarda plastik enjeksiyon yöntemiyle imal edilmiş oturma altı plastik kapak üzerine poliüretan dökme süngerden imal edilmektedir. Derinlik ayarı yapılabilir fonksiyonludur. Kumaş döşemelidir. Oturma plastiğinde beyaz veya siyah renk alternatifi bulunmaktadır.

#### SIRT

Sirt özel kalıplarda plastik enjeksiyon yöntemiyle imal edilmiş sirt plastik çerçevesi üzerine file kumaş ile döşeme yapılmaktadır. Bel kısmında ergonomik bir oturma sağlamak amacıyla, sünger destekli, plastik malzemeden imal edilmiş bel desteği bulunmaktadır. Sirt plastiğinde beyaz veya siyah renk alternatifi bulunmaktadır.

#### KOL

Kolçak, buton vasıtasıyla yükseklik ayarı yapılabilir, ileri-geri, sağ-sol hareket kabiliyetli; kol dayama bölgesi poliüretan padli, darbe ve çizilmelere karşı dayanıklı sert plastik malzemeden üretilmektedir.

#### AKSESUAR

Tekerlek: Her yöne dönebilen sert plastik malzemeden imal edilmiş, 60 mm çapında tekerleklerdir.

#### KULLANIM ALANI

To-Work Çalışma, yönetici odaları, ofisler gibi çalışma alanları için tasarlanmıştır.

#### TASARIMCI / KOLEKSİYON

To-Work Ürün Grubu, Z Design Team tarafından, 2024/2025 koleksiyonu için tasarlanmıştır.

#### MALZEME KÜTÜPHANESİ

Zivella; ahşap, metal, kumaş ve suni deri kütüphanesine aşağıdaki karekod ile ulaşabilirsiniz.



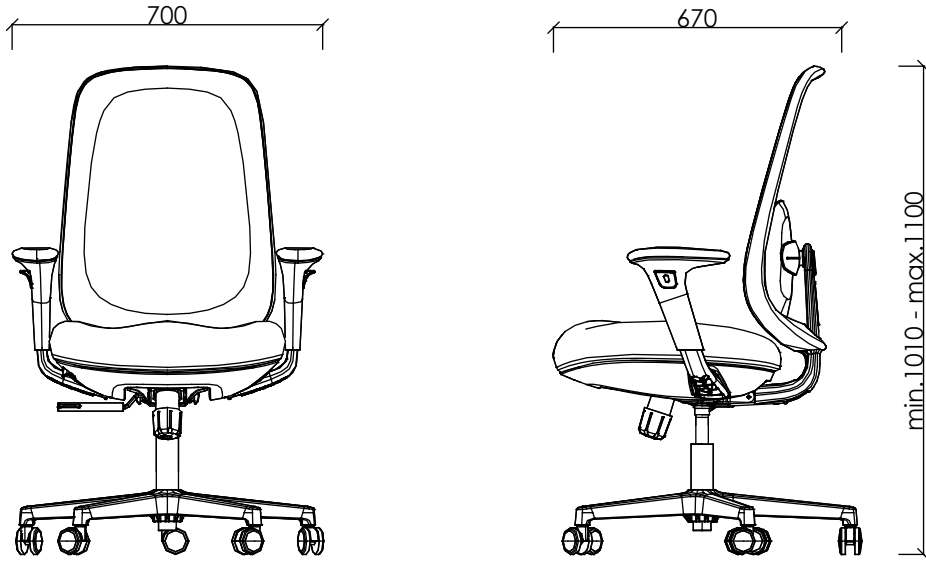
Material Catalog





## TO-WORK ÇALIŞMA

### ÖLÇÜ

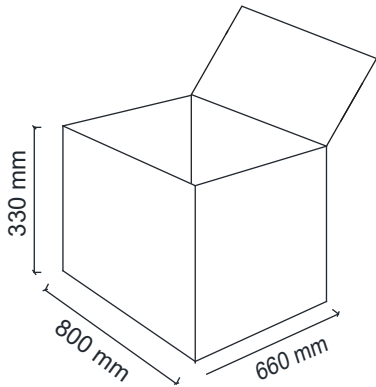


BRK61110 - TO-WORK ÇALIŞMA SİYAH  
(Gri File-Koyu Gri Oturum)

BRK61310 - TO-WORK ÇALIŞMA BEYAZ  
(Gri File-Gri Oturum)

BRK61410 - TO-WORK ÇALIŞMA BEYAZ  
(Turuncu File-Turuncu Oturum)

### Koli Ölçüleri



Ölçü birimi milimetredir.