

TİM AHŞAP SANDALYE

Teknik Veri Sayfası





TİM AHŞAP SANDALYE

Tasarımcı: Z Design Team

Çizgisel hatları ve sadeliği ile ön plana çıkan Tim kollu ve kolsuz seçeneklerinin yanında farklı ayak, renk ve döşeme seçenekleri ile kişisel zevkinize göre bir Tim oluşturmanıza olanak sağlıyor.

AÇIKLAMALAR

AHŞAP AYAK

Ayakları 1. Sınıf fırın kurusu Dişbudak masif keresteden imal edilmektedir, ayakların oval formu alabilmesi için toma işleminden geçmektedir.

Ahşap ayaklar, plastik gövdeye; özel kalıplarda form verilmiş polipropilen plastik bağlantı aparatıyla monte edilmektedir. Ahşap yüzeyinde; dış etkenlere karşı korumak, ve uzun ömürlü kullanım sağlamak için 3 kat poliüretan dolgu vernik üzeri 2 kat poliüretan son kat mat vernik uygulanır.

PLASTİK GÖVDE

Özel kalıplarda form verilmiş, polipropilen malzemeden plastik enjeksiyon ile üretilmektedir.

DÖŞEME

Sırt; özel kalıplarda form verilmiş, polipropilen plastik gövde üzerine 28 DNS yoğunluğunda 10 mm kalınlığında sünger ve kumaş döşenmektedir.

TİM-Y kodlu ürünlerde tamamı döşenmiş plastik gövde içindir.

OTURUM DÖŞEME

Oturum; özel kalıplarda form verilmiş, polipropilen plastik oturma fontu üzerine 28 DNS yoğunluğunda 20 mm kalınlığında sünger ve kumaş döşenmektedir.

TİM-P kodlu ürünlerde sadece oturumu döşenmiş sandalyeler içindir.

AKSESUARLAR

Tekerlek: 11mm segmanlı her yöne dönebilen sert plastik malzemeden imal edilmiş, 60mm çapında tekerleklerdir.

KULLANIM ALANI

Tim Toplantı Koltukları, yönetici odaları, toplantı odaları ve çalışma alanları gibi iç mekanlar için tasarlanmıştır.

TASARIMCI / KOLEKSİYON

Tim Toplantı Ürün Grubu, Z Design Team tarafından 2022/2023 koleksiyonu için tasarlanmıştır.

MALZEME KÜTÜPHANESİ

Zivella; ahşap, metal, kumaş ve suni deri kütüphanesine aşağıdaki karekod ile ulaşabilirsiniz.



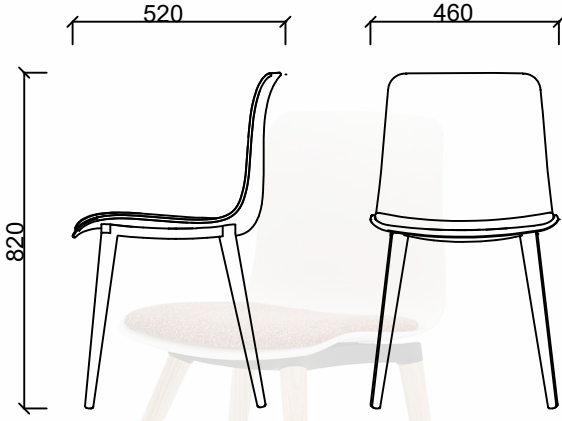
Material Catalog



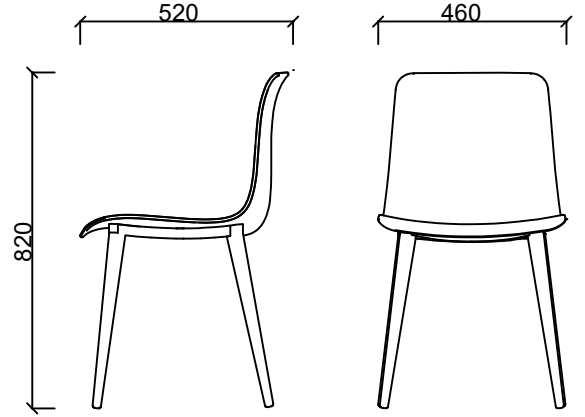


TİM AHŞAP SANDALYE

ÖLÇÜ



BYP149-TİM-P WOOD

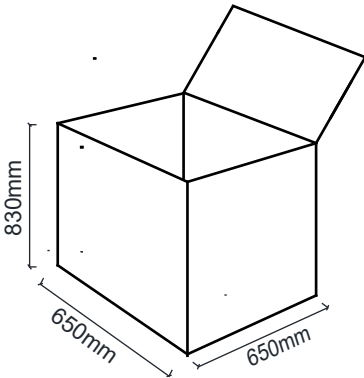


BYP148-TİM WOOD

BYP150-TİM-Y WOOD



Koli Ölçüleri



Ölçü birimi milimetredir.