

# TİM BEKLEME

Teknik Veri Sayfası





## TİM BEKLEME

Tasarımcı: Z Design Team

Çizgisel hatları ve sadeliği ile ön plana çıkan Tim, renk ve döşeme seçenekleri ile kişisel zevkinize göre bir Tim oluşturmanıza olanak sağlıyor.

### AÇIKLAMALAR

#### METAL AYAK

Özel kalıplarda şekil verilmiş Q32x1,5 mm yuvarlak borudan imal edilmiştir. Metal ayak yüzeyinde; 90 micron kalınlığında atılmış (tekstüre) elektrostatik toz fırın boya kullanılmaktadır.

Metal ayaklar 60x40 mm ebatlarında 2 mm et kalınlığında profile, 3 mm et kalınlığında cnc büküm bağlantı aparatları ile bağlanmaktadır. 5mm kalınlığında DKP oturma sacı 60x40 mm ebatlarındaki metal profil ile yekparedir ve oturma bağlantısı bu sac ile yapılmaktadır.

#### PLASTİK GÖVDE

Özel kalıplarda form verilmiş, polipropilen malzemeden plastik enjeksiyon ile üretilmektedir.

#### DÖŞEME

Sırt; özel kalıplarda form verilmiş, polipropilen plastik gövde üzerine 28 DNS yoğunluğunda 10 mm kalınlığında sünger ve kumaş döşenmektedir.

TİM-Y kodlu ürünlerde tamamı döşenmiş plastik gövde içindir.

#### OTURUM DÖŞEME

Oturum; özel kalıplarda form verilmiş, polipropilen plastik oturma fontu üzerine 28 DNS yoğunluğunda 20 mm kalınlığında sünger ve kumaş döşenmektedir.

TİM-P kodlu ürünlerde sadece oturumu döşenmiş sandalyeler içindir.

#### AKSESUARLAR

Pabuç; Özel kalıplarda form verilmiş, Q60 çapında yükseklik ayarı yapılabilen plastik pabuçtur.

#### KULLANIM ALANI

Tim Bekleme ofisler, hastaneler, okullar ve yeni çalışma alanları için tasarlanmıştır.

#### TASARIMCI / KOLEKSİYON

Tim Bekleme, Z Design Team tarafından 2022/2023 koleksiyonu için tasarlanmıştır.

#### MALZEME KÜTÜPHANESİ

Zivella; ahşap, metal, kumaş ve suni deri kütüphanesine aşağıdaki karekod ile ulaşabilirsiniz.



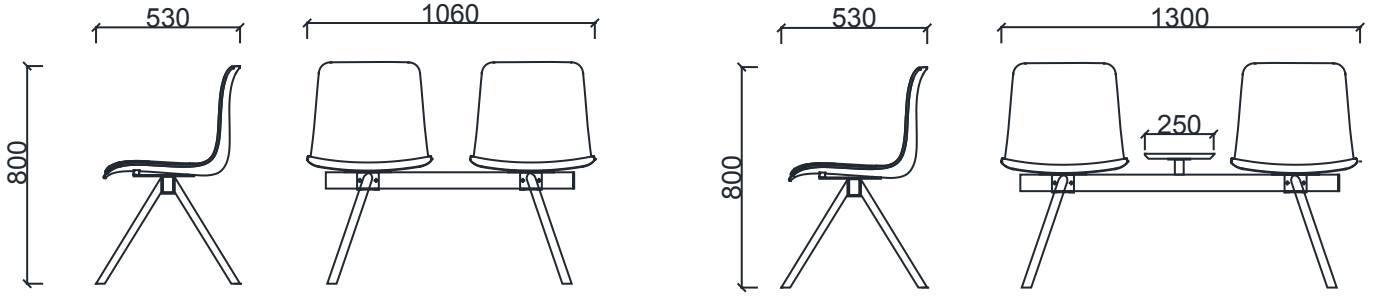
Material Catalog





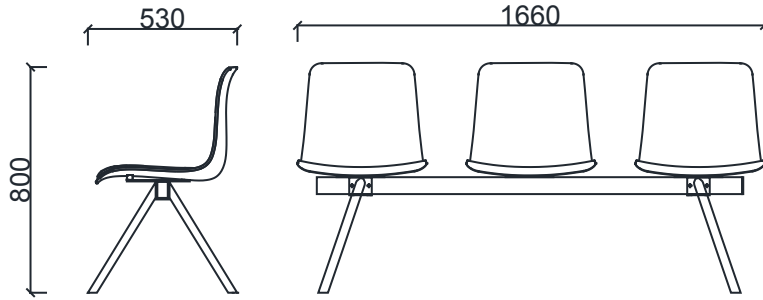
## TİM BEKLEME

### ÖLÇÜ



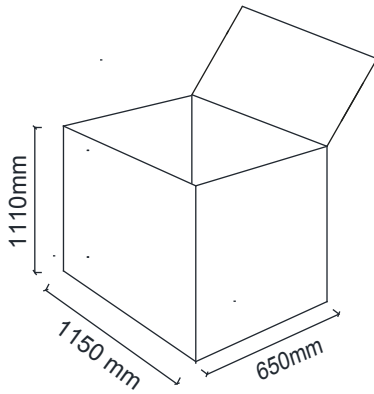
BRK122-TİM İKİLİ BEKLEME  
BRK132-TİM-P İKİLİ BEKLEME  
BRK142-TİM-Y İKİLİ BEKLEME

BRK122S-TİM İKİLİ BEKLEME ORTASEHPALİ  
BRK132S-TİM-P İKİLİ BEKLEME ORTA SEHPALİ  
BRK142S-TİM-Y İKİLİ BEKLEME ORTA SEHPALİ

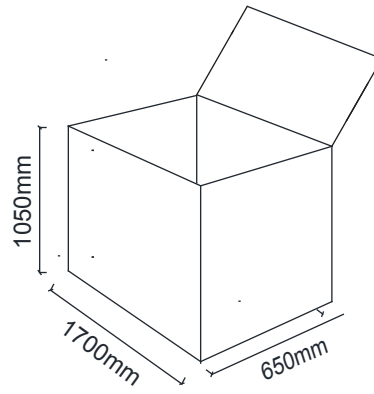


BRK123-TİM ÜÇLÜ BEKLEME  
BRK133-TİM-P ÜÇLÜ BEKLEME  
BRK143-TİM-Y ÜÇLÜ BEKLEME

### Koli Ölçüleri



BRK122-TİM İKİLİ BEKLEME  
BRK132-TİM-P İKİLİ BEKLEME  
BRK142-TİM-Y İKİLİ BEKLEME



BRK123-TİM ÜÇLÜ BEKLEME  
BRK133-TİM-P ÜÇLÜ BEKLEME  
BRK143-TİM-Y ÜÇLÜ BEKLEME

Ölçü birimi milimetredir.