

STOR TAM KAPAKLI DOLAP

Teknik Veri Sayfası





STOR TAM KAPAKLI DOLAP

Tasarımcı: Z Design Team

Operasyon, yönetim ve ortak kullanıma adanmış alanların her birinde kullanılabilen Zivella Depolama Sistemleri şıklığıyla göz doldururken işlevselliğiyle pek çok ihtiyacı aynı anda karşılayabilme özelliğine sahip. Kusursuz şekilde birleşen uyumlu yapıları sayesinde ofis dolapları bölücü panel işlevi görebiliyor.

AÇIKLAMALAR

STRÜKTÜR

Dolap gövdeleri; her iki yüzeyi melamin kaplı E1 kalite 18mm yonga levha malzeden imal edilmektedir.
Dolap parçalarının kenar bantlarında, darbe önleyici 1mm PVC Bank kullanılmaktadır.
Dosya dolabının gönyesini sağlamak ve kapaklarla simetrik görsellik sağlaması adına arkalıklar 18mm çift yüz melamin kaplı yonga levha malzemeden imal edilmektedir.

BAĞLANTILAR VE AKSESUARLAR

Bağlantılar, Alman menşeli HAFELE marka M6*8mm çap 10mm minifix metal bağlantı mekanizmaları ve 8*32 mm plastik kavelalar kullanılarak yapılmaktadır.
Menteşe: 2 adedi yavaşlatma(frenli) mekanizmalı, toplam 6 adet 1. kalite içten yaylı HAFELE menteşeler kullanılmaktadır.
Ayak: Q5cm h:5cm, enjeksiyon kalıplarda basılmış, yükseklik ayarlı plastik dolap ayakları bulunur.
Kulp: Özel kalıplarda üretilmiş 128 mm elektrostatik boyalı alüminyum enjeksiyon kulp.

KULLANIM ALANI

Stor Tam Kapaklı Dolap Grubu; ofisler, açık ofisler, toplantı odaları ve çalışma odalarında kullanılmaktadır.

TASARIMCI / KOLEKSİYON

Stor Tam Kapaklı Dolap Grubu, Z Design Team tarafından 2019/2020 koleksiyonu için tasarlanmıştır.

MALZEME KÜTÜPHANESİ

Zivella; ahşap, metal, kumaş ve suni deri kütüphanesine aşağıdaki karekod ile ulaşabilirsiniz.

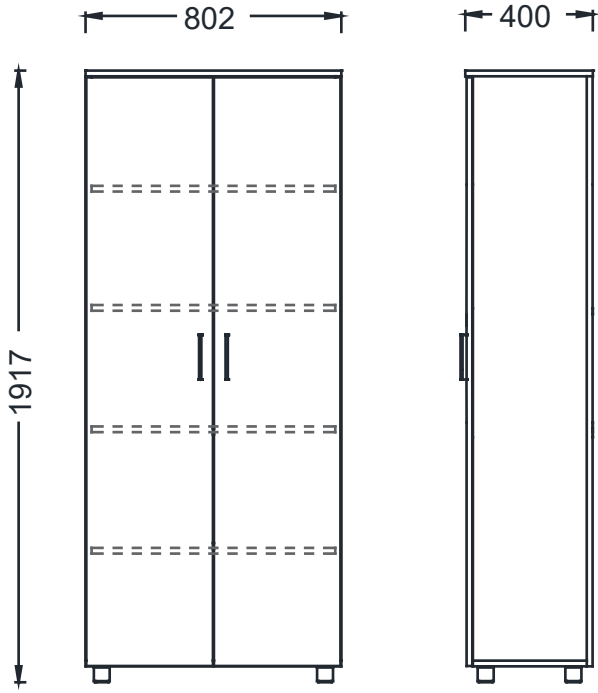


Material Catalog

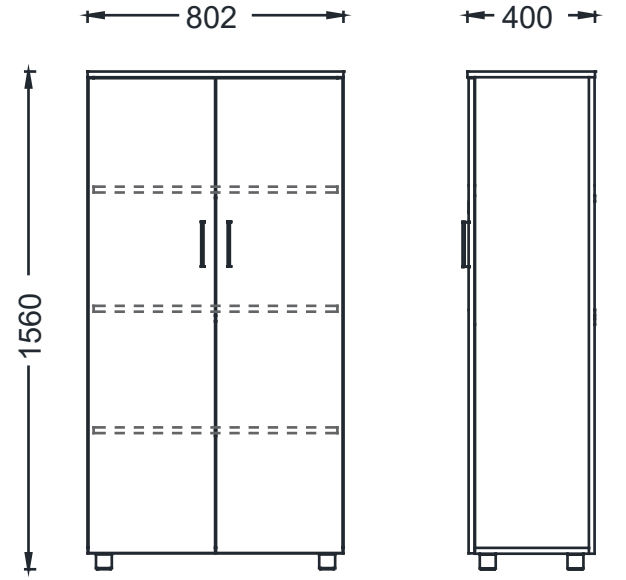


STOR TAM KAPAKLI DOLAP

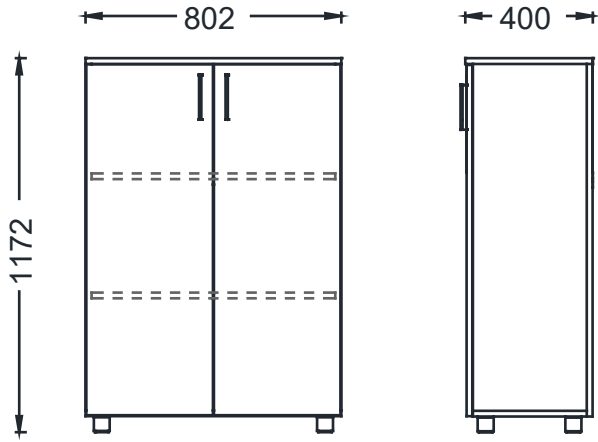
ÖLÇÜ



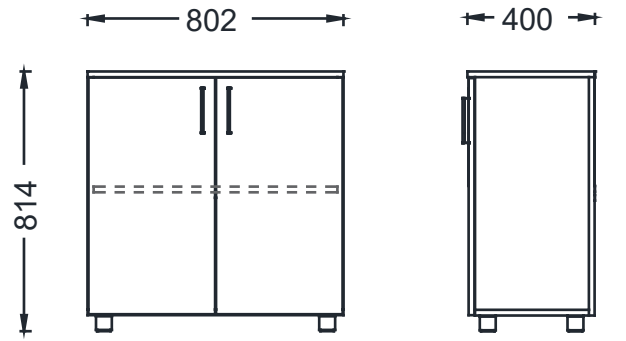
BRD80190 - STOR 80-T190



BRD80160 - STOR 80-T160



BRD80120 - STOR 80-T120



BRD8080 - STOR 80-T80

Ölçü birimi milimetredir.