

# PART BENCH

Teknik Veri Sayfası





## PART BENCH

Tasarımcı: Alp Nuhođlu

Mekan içinde mekan oluřturmaya olanak tanıyan Part Bench, kumař kaplama seperatörleri ile çevresindeki etkenleri en az seviyeye indirerek ses yalıtımı sağlıyor. Yenilikçi tasarımı ile dikkat çeken Part Bench, toplantı ve bekleme alanları veya çalıřma ortamları sakinleri için izole ve odaklanmayı kolaylařtıran bir mekan sunuyor.

### AÇIKLAMALAR

#### METAL STRÜKTÜR

Ayaklar; 3mm ve 10mm kalınlığında DKP lazer kesim saclardan ve 10mm metal lamadan imal edilmektedir. Ayaklar 90 micron kalınlığında atılmış tekstüre (pütürlü) elektrostatik toz boya ile boyanmaktadır. Separatör strüktürleri; 30x20x1.5mm kalınlığında kutu profil malzemeden imal edilmektedir. Separatör ayakları; 20x20 metal profil ve lamalardan imal edilmektedir.

#### AHŞAP STRÜKTÜR

Part Bench, oturma, sırt ve puf iskeleti 2.sınıf kayın kurusu kereste malzemeden imal edilmektedir.

#### DÖŐEME

Part Bench, oturumunda 35HR yoğunluğunda 8cm kalınlığında sünger kullanılmaktadır. Sirtında 35HR yoğunluğunda 5 cm kalınlığında sünger kullanılmaktadır.

#### AKSESUARLAR

Pabuç: Ürünün zeminle temas eden yüzeyinde yükseklik ayarlı, sert plastik malzemeden imal edilmiş bingo pabuç kullanılmaktadır. Pabuç: Puf ve seperatörlerde; frenli ve frensiz tekerlekler kullanılmaktadır.

#### KULLANIM ALANI

Part Bench Grubu; otel, AVM, hastane gibi alanlarda, ofis bekleme alanlarında kullanılabilir.

#### TASARIMCI / KOLEKSİYON

Part Bench Grubu, Alp Nuhođlu tarafından 2022/2023 koleksiyonu için tasarlanmıştır.

#### MALZEME KÜTÜPHANESİ

Zivella; ahşap, metal, kumaş ve suni deri kütüphanesine ařađıdaki karekod ile ulařabilirsiniz.

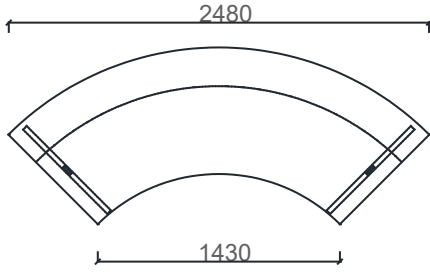


Material Catalog

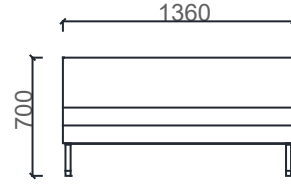
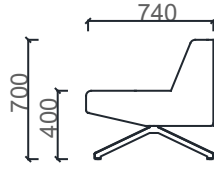


## PART BENCH GRUBU

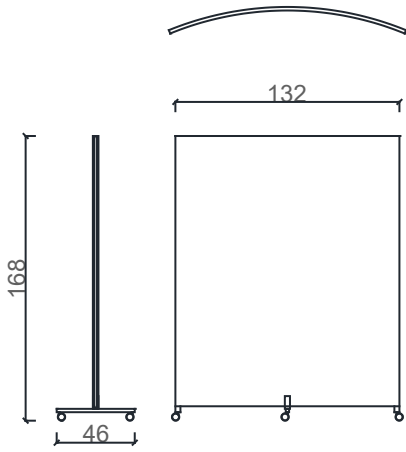
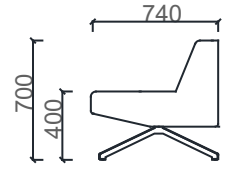
### ÖLÇÜ 2'Lİ BEKLEME



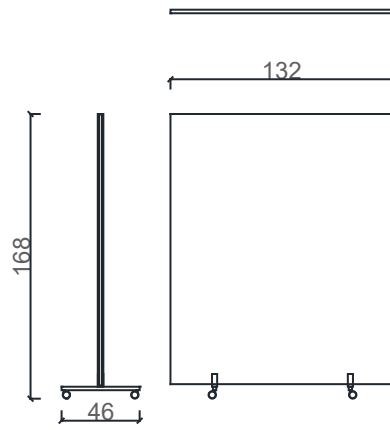
BRK2951 - Part Kavisli



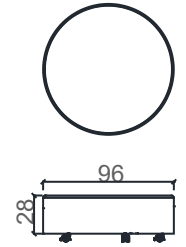
BRK2952 - Part Düz



PKS295 - Part Kavisli Separatör



P5S295 - Part Düz Separatör



BRK2950 - Part Puf

Ölçü birimi milimetredir.