

NORD

Teknik Veri Sayfası





NORD

Tasarımcı: Alp Nuhođlu

Tasarımın gücünü gözler önüne seren Nord, işçiliğinde kullanılan ustalıkla hayranlık uyandırıyor. Sirt kısmını tamamlayan ahşap detayı, ürüne farklı açılardan zengin bir görsellik katıyor.

AÇIKLAMALAR

GÖVDE

Gövde, özel kalıplarda şekil verilmiş 55kg/m³ yoğunluğunda poliüretan dökme süngerden imal edilmektedir. Poliüretan iç iskeletinde metal boru profil, transmisyon milleri kullanılmaktadır.

Sirt üst parçasında 8mm kalınlığında MDF malzeme üzerine 28DNS yoğunluğunda 3cm kalınlığında sünger üzeri gri sünger kullanılmaktadır. Suni deri veya kumaş kaplıdır.

Sirt ahşabı, özel kalıplarda şekil verilmiş, 15mm kalınlığında kontra malzemeden imal edilmektedir.

AHŞAP AYAK

BRK1202 kodlu Nord Vera isimli ürünün ayakları, 30*10 mm ebatlarında 1.5 mm et kalınlığında metal profil üzeri 1.sınıf fırın kurusu Dişbudak masif ahşap giydirilerek imal edilmektedir.

Ahşap yüzeyinde; dış etkenlere karşı korumak, ve uzun ömürlü kullanım sağlamak için; 3 kat poliüretan dolgu vernik üzeri 2 kat poliüretan son kat mat vernik veya lake boya işlemi uygulanır.

METAL AYAK

BRK1201 kodlu ürünün metal ayakları, 3mm et kalınlığında özel kalıplarda CNC büküm ile şekil verilmiş DKP sactan imal edilmiştir. Orta strüktürde Q51mm çapında 1,5mm et kalınlığında metal boru profil kullanılmaktadır.

AKSESUARLAR

Pabuç: Ahşap ayağın zemin ile temas eden yüzeylerinde plastik malzemeden imal edilmiş bingo pabuç bulunmaktadır.

KULLANIM ALANI

Nord, bekleme alanları, ofis odaları ve ev tipi iç mekanlar için tasarlanmıştır.

TASARIMCI / KOLEKSİYON

Nord, Alp Nuhođlu tarafından 2020/2021 koleksiyonu için tasarlanmıştır.

MALZEME KÜTÜPHANESİ

Zivella; ahşap, metal, kumaş ve suni deri kütüphanesine aşağıdaki karekod ile ulaşabilirsiniz.

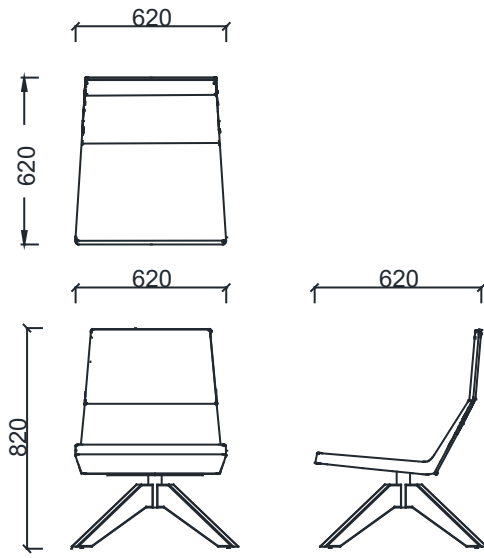


Material Catalog

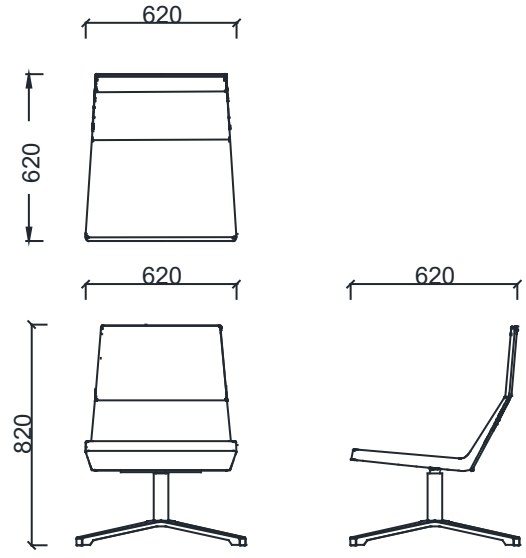


NORD

ÖLÇÜ

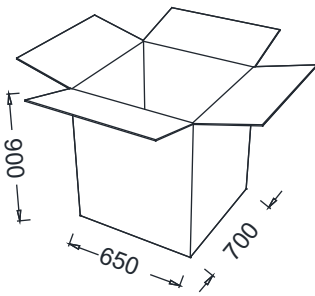


BRK1202 - NORD VERA



BRK1201 - NORD

Koli Ölçüleri



Ölçü birimi milimetredir.