

MOLA

Teknik Veri Sayfası





MOLA

Modül sayısı ve yapısıyla, bulunduğu mekânda farklı oturma biçimlerine olanak tanıyan Mola ile bir lego gibi oynayabilir kendinize özgü kombinasyonlar yaratabilirsiniz.

AÇIKLAMALAR

METAL STRÜKTÜR

Özel kalıplarda şekil verilmiş Ø17mm ebatlarında 2 mm et kalınlığında yuvarlak boru ve 40x10 mm ebatlarında 1,5 mm et kalınlığında DKP profilden imal edilmiştir. Metal ayak yüzeyinde; 90 micron kalınlığında atılmış (tekstüre) elektrostatik toz fırın boya kullanılmaktadır.

DÖŞEME

Ürünün ahşap iskeleti 18 mm kalınlığında yonga levha malzemeden imal edilmektedir. Ürünün oturumunda 10 cm kalınlığında 35 HR sünger kullanılmaktadır. Ürünün sırt kısmında 10 cm kalınlığında 25 DNS sünger ve sırtın dış kısmında ise 1 cm kalınlığında 28 DNS sünger kullanılmaktadır. Kumaş ya da suni deri kaplıdır.

AKSESUARLAR

Pabuç: Plastik malzemeden imal edilmiş, Ø17 mm boru için geçme pabuç kullanılmaktadır.

KULLANIM ALANI

Mola ofisler, bekleme alanları ve yeni çalışma alanları için tasarlanmıştır.

MALZEME KÜTÜPHANESİ

Zivella; ahşap, metal, kumaş ve suni deri kütüphanesine aşağıdaki karekod ile ulaşabilirsiniz.



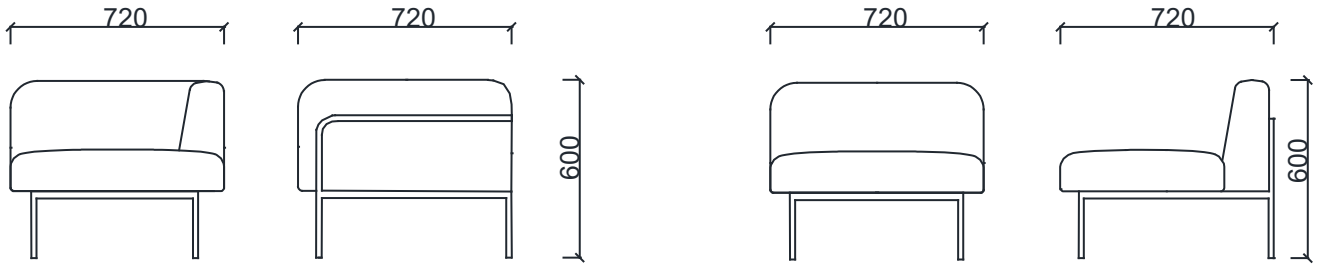
Material Catalog





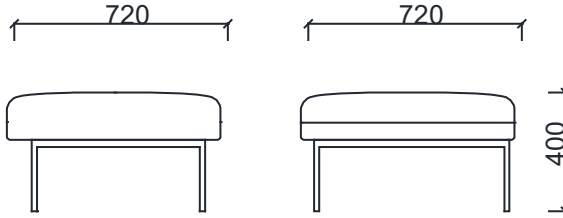
ÖLÇÜ

MOLA



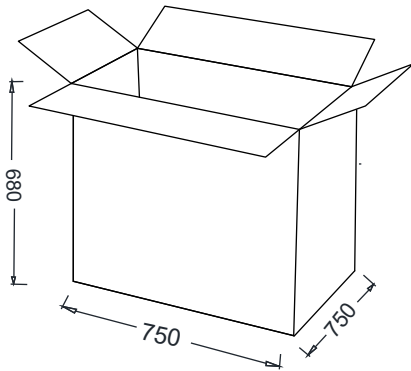
BRK1320 - YENİ MOLA KÖŞE

BRK1310 - YENİ MOLA ORTA

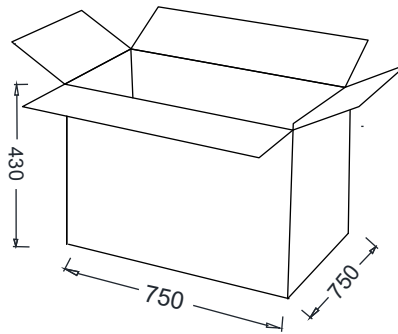


BRK1330 - YENİ MOLA PUF

Koli Ölçüleri



BRK1320 - YENİ MOLA KÖŞE
BRK1310 - YENİ MOLA ORTA



BRK1330 - YENİ MOLA PUF

Ölçü birimi milimetredir.