

Mio

Ürün Tanıtım Kitapçığı



İçindekiler

Mio'ya Genel Bakış	03-05
Neden Mio?	06
Mio Ürün Kategorileri	07-35
Mio Çalışma Grubu	07-08
Mio Şef Masaları	09-10
Mio Tekli Masa	11
Mio Home Ofis	12-13
Mio Yönetici Grubu	14-28
Mio Depolama	19-22
Mio Toplantı Grubu	23-25
Varyasyonlar (Mio'nun Kullanım Opsiyonları)	26-29
2D Çizimler	30-42

Mio Ürün Grubu; minimalizm kriterlerine uygun; süslemelere, gereksiz malzeme kullanımına karşı sade ve basit çözümlerle fonksiyonel bir ürün grubu ihtiyacına cevap verebilecek ürün koleksiyonudur.

Mio, basit ve sade yapısıyla; kullanıcıya ve bulunduğu alana minimalizmi hissettiren mekanlar tasarlanmasını sağlamaktadır. Sade ve yalın formuyla, mekanlarda dinginlik ve ferahlık sağlamak için tasarlanmıştır.

Mio ürün grubu tamamen demonte edilebilir, tüm parçaları demonte bir şekilde paketlenir ve depolanabilir olarak tasarlanmıştır. Bu sayede kullanıcıya tamir ve değişim gibi imkanlar sunarken, üretim için de planlama, depolama, paketleme vb. durumlarda avantaj sağlamaktadır.





Mio'yu emsallerinden ayıran en önemli özelliklerinden biri tamamen demonte olmasıdır. Bu sayede ortak parça kullanımı, satış sonrası hizmet gibi tüm farklı ihtiyaçlara ve kullanıcılara aynı motto ve aynı tasarım yaklaşımıyla cevap verebilmektedir.

Mio, çalışma alanlarında Depolama Üniteleri ve Çalışma Grupları ile alternatif alanlar oluşturabilme, farklı depolama üniteleriyle kullanıcı ihtiyacına yönelik esnek davranma imkanı sunmaktadır.

Farklı keson ve etajer modülleriyle tüm masalar istenilen depolama ihtiyacına göre konfüğüre edilebilmektedir.

Neden Mio?

Tüm parçalarıyla demonte bir şekilde üretilen, paketlenen ve kurulumu yapılabilen bir ürün olarak tasarlanan Yeni Lato grubu, minimal bir tavır sergilerken, demonte parçalar ile üretilmesi sayesinde bir çok ölçü ve model varyantına sahiptir.

Kolay paketlenebilir olmasıyla, sevki, depolaması ve saklanması konularında kolaylık sağlamaktadır.

Alüminyum enjeksiyon üretim yöntemiyle üretilen metal ayaklar, standart olmasıyla, tüm modellerde kullanılmaktadır. Bu sayede seri üretimi çok daha kolay gerçekleştirilebilmektedir.



Mio WorkStation

Metal ve ahşabın en uyumlu hali ile tasarlanan Mio; sadeliği ile rahatlatan masa yüzeyi, kullanışlı depolama opsiyonlarıyla çalışma ortamınızda odaklanmayı kolaylaştıracak.





Mio WorkStation -Etajer Ayağı

Mio Çalışma Grubu, etajer ayaklı ürün grubu sayesinde tüm keson ve etajer modülleriyle kombinlenebilmektedir. Mio Deopolama Grubu'ndaki; Keson, Etajer, Uzun Etajer modülleriyle tüm masa çeşitleri birlikte kullanılabilir.



-Seperator

Seperator masa tablasına geçme sistemi ile monte edilmektedir. Masa tablaları tek parçada imal edilmektedir.



Mio Şef Masaları

Metal ve ahşabın en uyumlu hali ile tasarlanan Mio; sadeliği ile rahatlatan masa yüzeyi, kullanışlı depolama opsiyonlarıyla çalışma ortamınızda odaklanmayı kolaylaştıracak.



Organizasyon

Mio Şef Masaları; 3 ayaklı, Etajer Ayaklı ve 4 Ayaklı modelleri sayesinde kullanıcı ihtiyaçlarına cevap verebilecek depolama ünitesi varyasyonları oluşturulabilmektedir.

Elektrifikasyon çözümü; etajer tablası üzerinde çözümlenmektedir.



Şef Masa Bileşenleri

Mio Şef Masası - Etajer kombini yapılırken Masa altındaki modüllerin, buat kapaklı olan **etajer dolabı** modüllerinden seçilmiş olması gerekmektedir. Etajer modüllerinin devamında istenilen keson veya yan dolap modülü seçilebilmektedir.



Etajer Buat Kapağı

Mio Tekli Masalar

Mio, etajer ayaklı ve üç ayaklı masa modelleri ile keson veya etajer depolama ürünleri kullanılarak ihtiyaca yönelik seçenekler oluşturmayı sağlamaktadır.

Mio Yönetici masa grubu, depolama kullanım seçenekleri sayesinde kullanıcı ihtiyaçlarına kolaylıkla cevap verebilmektedir. Bu sayede her mekana kolayca uyum sağlayabilmektedir.



Tabla Detayı

Tekli Masalar / Şef Masalar

Mio şef masalar ve mio tekli masalar operasyonel alanlarda; 4 ayaklı, 3 ayaklı ve etajer ayaklı modelleri ile kullanılabilir.

Ayırt edici özellikleri, şef masaların tabla altında ahşap detay kullanımı ve masa ölçülerinin şef masa ölçülerinde olmasıdır.



Tabla Detayı

Mio Home Office

Mio ürün grubu tamamen demonte edilebilir, tüm parçaları demonte bir şekilde paketlenabilir ve depolanabilir olarak tasarlanmıştır. Bu haliyle minimal bir tavır sergilerken, birçok ölçü ve model varyantına sahiptir.



Organizasyon

Masa üst tablasında; çalışma yüzeyinin ergonomisi ve konforu için deri kaplı sümen sacı kullanılmaktadır. Masa tablası Zivella Suntalam Renkleri kartelasındaki tüm renk ve desenlerde üretilebilmektedir. Sümen sacı Zivella Deri kartelasındaki tüm malzemelerden imal edilebilmektedir. Home Office masalarda seyyar bir şekilde ayrılabilen priz kablo kapağı kullanılmaktadır.



Priz Kapağı / Kablo Kanalı

3 Ayaklı Home Ofis

Mio Home Office Masa - Etajer kombini yapılırken Masa altında istenilen keson veya yan dolap modülü seçilebilmektedir. Tabla altında yönetici masalarda olduğu gibi ahşap parça detayı bulunmaktadır.



Etajer Bağlantı Ayağı



Mio Toplantı Ekli Masa

Mio Toplantı Ekli Yönetici Masası - Etajer kombini yapılırken Masa altındaki modüllerin, bu kapaklı olan **etajer dolabı** modüllerinden seçilmiş olması gerekmektedir. Etajer modüllerinin devamında istenilen keson veya yan dolap modülü seçilebilmektedir.

Mio Şef Masa ve Mio Yönetici Masa arasında alternatif bir model olarak tasarlanmıştır.



Tabla Detayı



Mio Toplantı Ekli Masa - Depolama

Mio Toplantı Ekli Yönetici Masası ihtiyaca göre seçilen keson veya etajer modülleriyle kombin yapılabilmektedir. Toplantı eki ile masa ölçülerinde diğer modellere nazaran daha geniş tabla ölçüsünde üretim yapılmaktadır. Toplantı ekli masada sadece 3 Ayaklı model örneği üretilmektedir.



Mio Yönetici Masaları

Mio, etajer ayaklı ve üç ayaklı masa modelleri ile keson veya etajer depolama ürünleri kullanılarak ihtiyaca yönelik seçenekler oluşturmayı sağlamaktadır.

Mio Yönetici masa grubu, depolama kullanım seçenekleri sayesinde kullanıcı ihtiyaçlarına kolaylıkla cevap verebilmektedir. Bu sayede her mekana kolayca uyum sağlayabilmektedir.



Modeller

Mio Yönetici Masaları; 3 ayaklı, Etajer Ayaklı ve 4 Ayaklı modelleri sayesinde kullanıcı ihtiyaçlarına cevap verebilecek depolama ünitesi varyasyonları oluşturulabilmektedir.



Yönetici Masa Bileşenleri

Mio Yönetici Masalarda, masa üstünde deri kaplı sümen sacı ve masa tablası altında çekmece modülleri bulunmaktadır. Sümen sacı 1mm DKP sac malzeme üzerine deri kaplama ile imal edilmiştir. Şef masalarda ise sümen sacı ve çekmece modülleri kullanılmamaktadır.



Mio Yönetici Çekmece

Yönetici Depolama

Mio Yönetici Masası - Etajer kombini yapılırken Masa altındaki modüllerin, buat kapaklı olan **etajer dolabı** modüllerinden seçilmiş olması gerekmektedir. Etajer modüllerinin devamında istenilen keson veya yan dolap modülü seçilebilmektedir.



Elektrifikasyon

Mio Yönetici Masası tabla üzerinde priz kapağı bulunmamaktadır. Elektrifikasyon çözümü; etajer tablası üzerinde çözümlenmektedir.



Etajer Buat Kapağı



Mio Depolama Grubu

Mio ürün grubu tamamen demonte edilebilir, tüm parçaları demonte bir şekilde paketlenabilir ve depolanabilir olarak tasarlanmıştır. Bu haliyle minimal bir tavır sergilerken, birçok ölçü ve model varyantına sahiptir.



Depolama

Mio grubu dolap modülleri; kapaksız, yarım kapaklı ve tam kapaklı olmak üzere 3 farklı biçimde üretilmektedir.

Mio depolama dolapları; ofisler, açık ofisler, home office alanları gibi iç mekanlarda minimal tasarım yaklaşımıyla fonksiyonel olarak kullanılması için tasarlanmıştır.

Mio WorkStation grubu içerisinde kullanılan etajer ve keson grupları ile çalışma alanlarında bütünlük ve sadelik yaratacaktır.



Depolama

Dolap renk kullanımında; raflar ve kapakların yan tablalara göre içerlik yapılması, iç strüktürü çevreleyen bir yapıyı desteklemektedir. Dolayısıyla iç elemanlar ile dış elemanlar arasında farklı renk kullanımı tasarımı öne çıkaracaktır.

Dolap kapaklarında plastik malzemenen imal edilmiş gömme kulplar kullanılmaktadır.



Etajer / Keson

Mio Depolama Grubu etajerleri tüm workstation grupları ile birlikte kullanılabilir.

İkili - Dörtlü - Altılı Çalışma Grubu ürünleri, Etajer Ayaklı ve 3 Ayaklı Şef Masaları, Home Office masaları ile etajer ve keson modelleri depolama ünitesi olarak kullanılabilir.



Etajer / Keson

Mio Depolama Grubu keson modelleri, istenilen kombinasyonda yanyana konumlandırılarak kişiselleştirilmiş etajer ürününe dönüşmektedir.

Etajer Dolabı ürünleri sadece masa altı modülünde konumlanmaktadır. Devamında keson ve yan dolap ürünlerinden seçim yapılmalıdır.



WorkStation Etajer / Keson

Mio Çalışma Grubu etajeri tüm workstation grupları ile birlikte kullanılabilir.

İkili - Dörtlü - Altılı Çalışma Grubu ürünleri ile kullanılan etajerin 70'lik ve 80'lik masa derinliğindeki ölçülerde kullanılması için 2 farklı uzunluk ve depolama alternatifi için 2 farklı modeli mevcuttur.



Keson

Workstation grubunda tüm keson modelleri ve yan dolap modelleri kullanılabilir.

Çalışma grubu etajer ayaklı modellerinde tabla altında veya ayrı bir ürün olarak WorkStation uygulamalarında depolama ünitesi olarak tasarlanmıştır.

Mio Toplantı Masaları

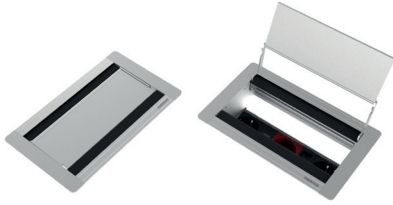
Mio Toplantı masaları; minimalist tasarımı, hafiflik hissi veren ve aynı zamanda dayanıklılık sağlayan metal ayakları, birbirinden farklı birçok şekil ve ölçüsü ile ofis ortamında bütünsel tasarım anlayışını destekliyor.



Toplantı Masası Bileşenleri

Toplantı masalarında Tway Mini Priz Kapağı kullanılmaktadır. Orta Ayak ve Orta Ayak Kablo Kapama Sacı, 1mm ve 3mm et kalınlığında CNC büküm DKP saclardan imal edilmektedir. Metal profillere 0.8mm DKP sac tan imal edilmiş kablo kanalları demonte bir şekilde asılabilmektedir.

TWAYWAY MASA PRİZİ (3Ş+3UPS+1C6+1C3+1USB+HDMI) içeriğinden oluşmaktadır.



Çift Açılım Priz Kapağı



Orta Ayak Kablo Kapama Sacı

Toplantı masalarında elektrifikasyon çözümü, priz kapaklarının altında yer alan kablo kanallarından, orta ayakta bulunan kablo kapama sacıyla çözülmüştür. Kapama saclarının montajı demonte bir şekilde yapılmaktadır.



Orta Ayak Kapama Sacı

Kablo Kanalı

Kablo kanalları CNC büküm ile imal edilmiş demonte parçalardır. Priz kutusunun kablolarının temiz bir görünümle saklanması ve orta ayakta bulunan kapama sacına iletilmesini sağlamaktadır.



Kablo Kanalı



Toplantı Masası Modelleri

Mio Toplantı Masalarında, yuvarlak, kare ve eliptik modellerde bir çok farklı ölçüde ürün bulunmaktadır. Diğer modellerde Tway priz kutusunun mini modeli; Tway Mini Priz Kutusu kullanılmaktadır.



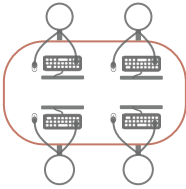
İş İstasyonlarına Yönelik Çözümler



Bireysel Çalışma Alanları
➔ İletişim / Dinamizm



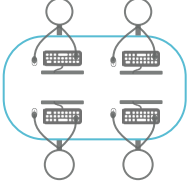
Çoklu Çalışma Alanları
➔ İşbirliği



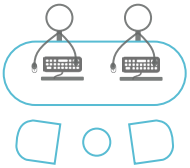
Toplantılı Çalışma Alanları
➔ İletişim



İş İstasyonlarına Yönelik Çözümler



Çoklu Takım Alanları
➔ Yerleşik Alan (Center)



Çok İşlevli Alanlar
➔ İşlevsellik



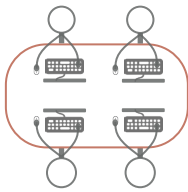
İş İstasyonlarına Yönelik Çözümler



Bireysel Çalışma Alanları
➔ İzolasyon / Odaklanma



Çoklu Çalışma Alanları
➔ Depolama / Odaklanma



Toplantılı Çalışma Alanları
➔ İletişim



Kat Çalışma Örneği



Mio Ürün Grubu

Mio ürün grubu; yönetici masaları, şef masalar, operasyonel çalışma grubu ve depolama elemanlarıyla bir ofis alanında ihtiyaç duyulabilecek tüm ürünleri içermektedir. Tüm ürün aileleri çeşitli ölçü varyantlarına sahip olmasıyla, kat planlarında opsiyonel olabilmeye avantajı sunmaktadır.

WorkSpace - Çalışma Alanları

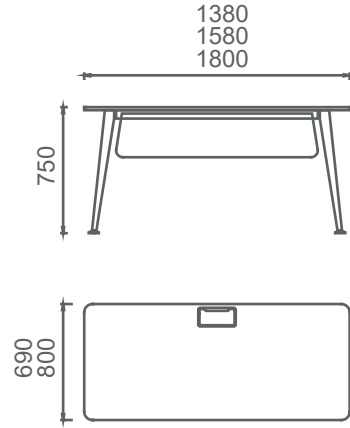
► Yerleşik Alan (Center)



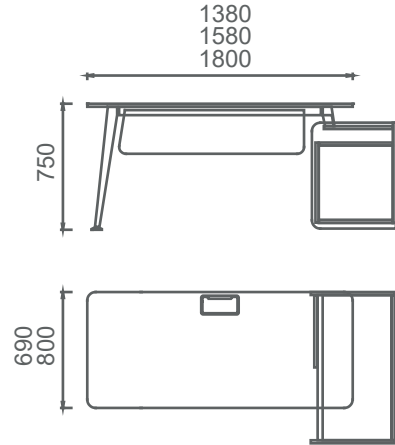
Ürün 2D Çizimleri

Mio Tekli Masalar	38
Mio Çalışma Grubu	39-41
Mio Home Ofis	42
Mio Şef Masaları	43
Mio Yönetici Grubu	44
Mio Toplantı Grubu	45-46
Mio Depolama Grubu	47-49

Mio Tekli Masalar 2D

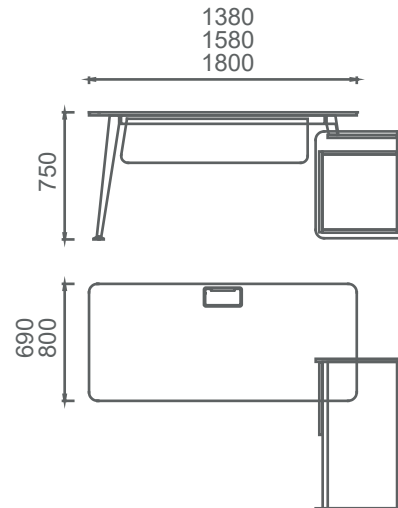


M4070140 MİO TEKLİ MASA (4 ayaklı) 70x140
M4070160 MİO TEKLİ MASA (4 ayaklı) 70x160
M4080140 MİO TEKLİ MASA (4 ayaklı) 80x140
M4080160 MİO TEKLİ MASA (4 ayaklı) 80x160
M4080180 MİO TEKLİ MASA (4 ayaklı) 80x180



M3070140 MİO TEKLİ MASA (3 ayaklı) 70x140
M3070160 MİO TEKLİ MASA (3 ayaklı) 70x160
M3080140 MİO TEKLİ MASA (3 ayaklı) 80x140
M3080160 MİO TEKLİ MASA (3 ayaklı) 80x160
M3080180 MİO TEKLİ MASA (3 ayaklı) 80x180

31

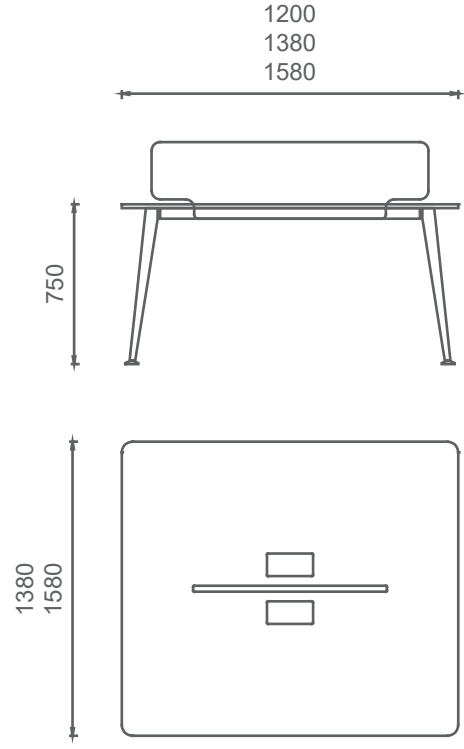


MEO70140 MİO TEKLİ MASA (Etajer ayaklı) 70x140
MEO70160 MİO TEKLİ MASA (Etajer ayaklı) 70x160
MEO80140 MİO TEKLİ MASA (Etajer ayaklı) 80x140
MEO80160 MİO TEKLİ MASA (Etajer ayaklı) 80x160
MEO80180 MİO TEKLİ MASA (Etajer ayaklı) 80x180

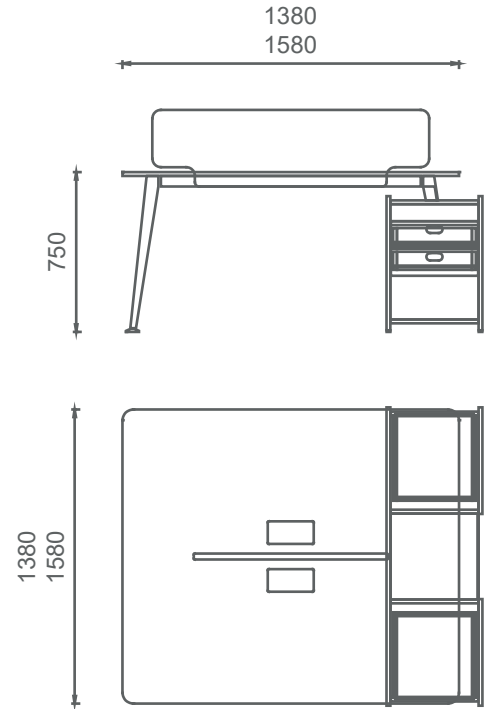
Mio İkili Çalışma Masaları 2D



M4O70120W2 MİO İKİLİ ÇALIŞMA GRUBU (4 ayaklı) 70x120
M4O70140W2 MİO İKİLİ ÇALIŞMA GRUBU (4 ayaklı) 70x140
M4O70160W2 MİO İKİLİ ÇALIŞMA GRUBU (4 ayaklı) 70x160
M4O80140W2 MİO İKİLİ ÇALIŞMA GRUBU (4 ayaklı) 80x140
M4O80160W2 MİO İKİLİ ÇALIŞMA GRUBU (4 ayaklı) 80x160



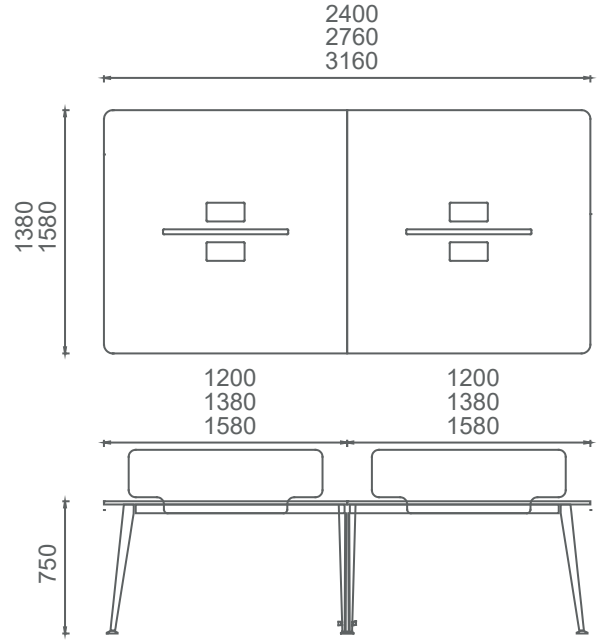
MEO70140W2 MİO İKİLİ ÇALIŞMA GRUBU (Etajer ayaklı) 70x140
MEO70160W2 MİO İKİLİ ÇALIŞMA GRUBU (Etajer ayaklı) 70x160
MEO80140W2 MİO İKİLİ ÇALIŞMA GRUBU (Etajer ayaklı) 80x140
MEO80160W2 MİO İKİLİ ÇALIŞMA GRUBU (Etajer ayaklı) 80x160



Mio Dörtlü Çalışma Masaları 2D

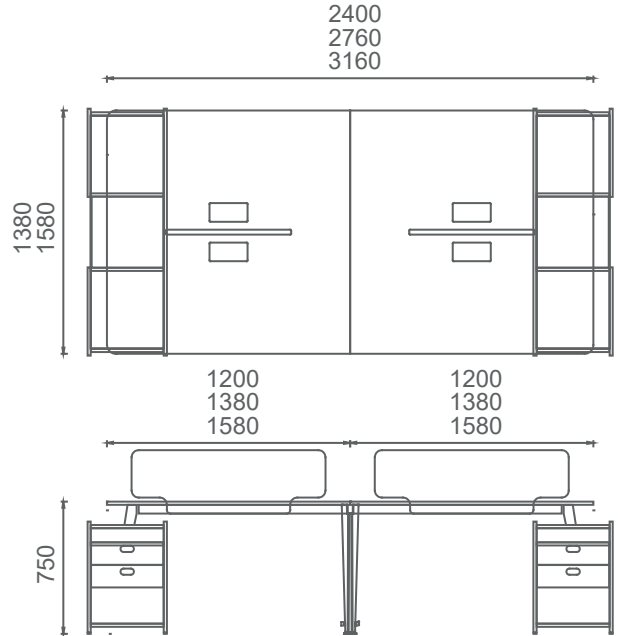


M4O70120W4 MİO DÖRTLÜ ÇALIŞMA GRUBU (4 ayaklı) 70x120
M4O70140W4 MİO DÖRTLÜ ÇALIŞMA GRUBU (4 ayaklı) 70x140
M4O70160W4 MİO DÖRTLÜ ÇALIŞMA GRUBU (4 ayaklı) 70x160
M4O80140W4 MİO DÖRTLÜ ÇALIŞMA GRUBU (4 ayaklı) 80x140
M4O80160W4 MİO DÖRTLÜ ÇALIŞMA GRUBU (4 ayaklı) 80x160



33

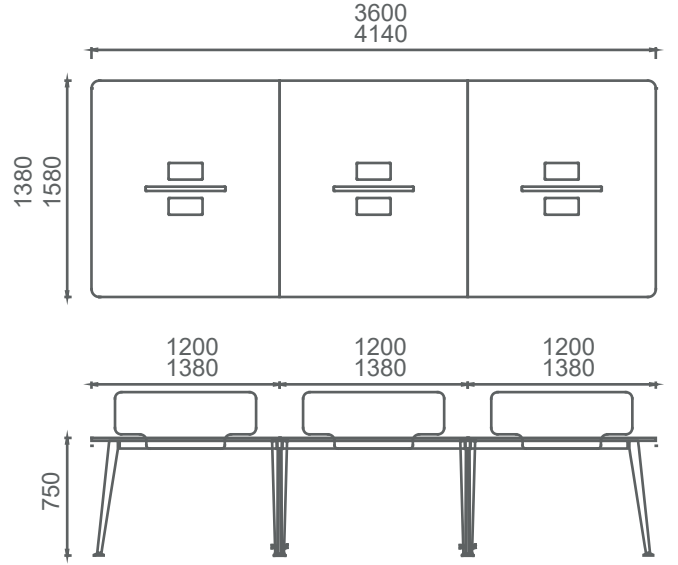
MEO70120W4 MİO DÖRTLÜ ÇALIŞMA GRUBU (Etajer ayaklı) 70x120
MEO70140W4 MİO DÖRTLÜ ÇALIŞMA GRUBU (Etajer ayaklı) 70x140
MEO70160W4 MİO DÖRTLÜ ÇALIŞMA GRUBU (Etajer ayaklı) 70x160
MEO80140W4 MİO DÖRTLÜ ÇALIŞMA GRUBU (Etajer ayaklı) 80x140
MEO80160W4 MİO DÖRTLÜ ÇALIŞMA GRUBU (Etajer ayaklı) 80x160



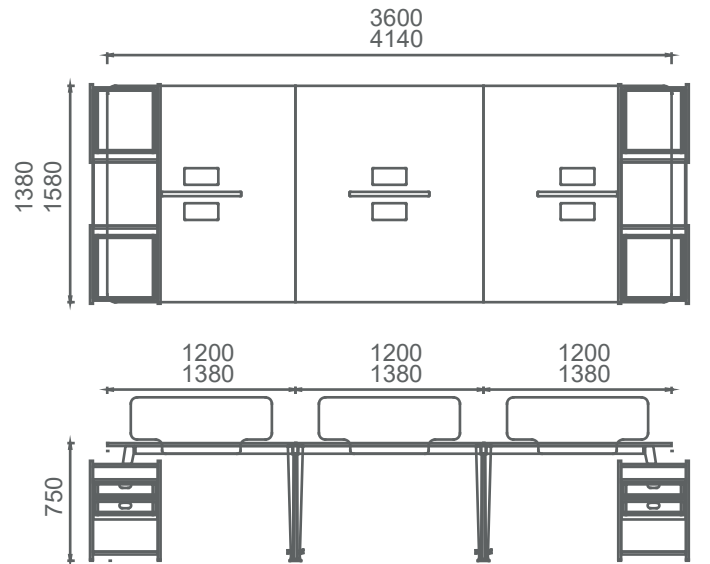
Mio Altılı Çalışma Masaları 2D



M4O70120W6 MİO ALTILI ÇALIŞMA GRUBU (4 ayaklı) 70x120
M4O70140W6 MİO ALTILI ÇALIŞMA GRUBU (4 ayaklı) 70x140
M4O80140W6 MİO ALTILI ÇALIŞMA GRUBU (4 ayaklı) 80x140



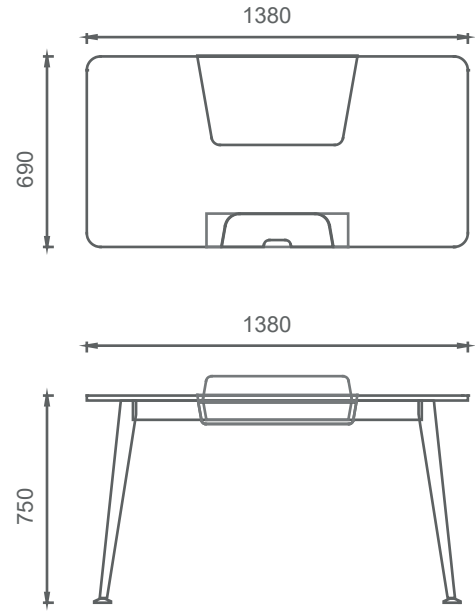
MEO70120W6 MİO ALTILI ÇALIŞMA GRUBU (Etajer ayaklı) 70x120
MEO70140W6 MİO ALTILI ÇALIŞMA GRUBU (Etajer ayaklı) 70x140
MEO80140W6 MİO ALTILI ÇALIŞMA GRUBU (Etajer ayaklı) 80x140



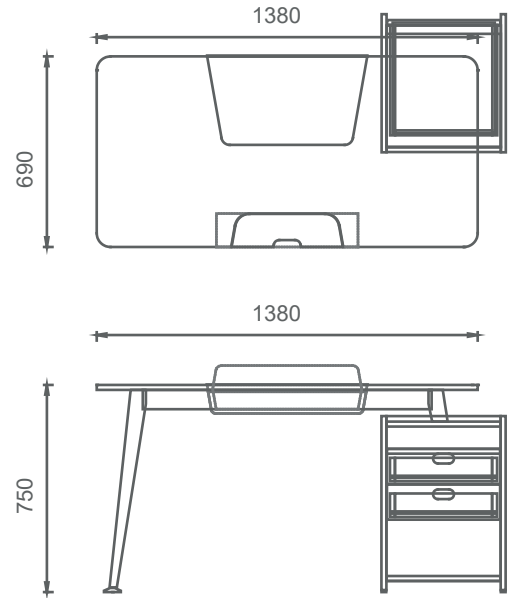
Mio Home Ofis Masaları 2D



M4H70140 MİO HOME OFİS (4 ayaklı) 70x140



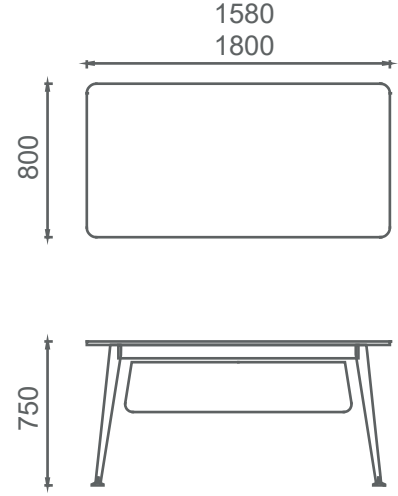
M3H70140MİO HOME OFİS (3 ayaklı) 70x140



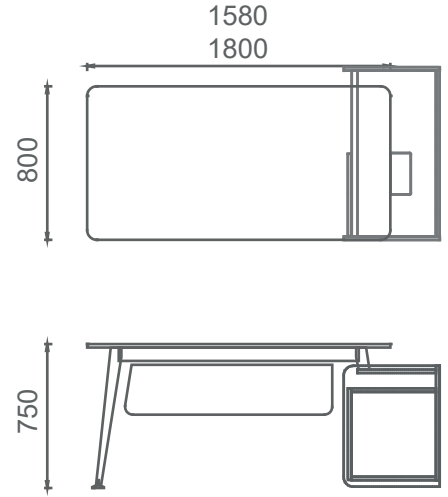
Mio Şef Masaları 2D



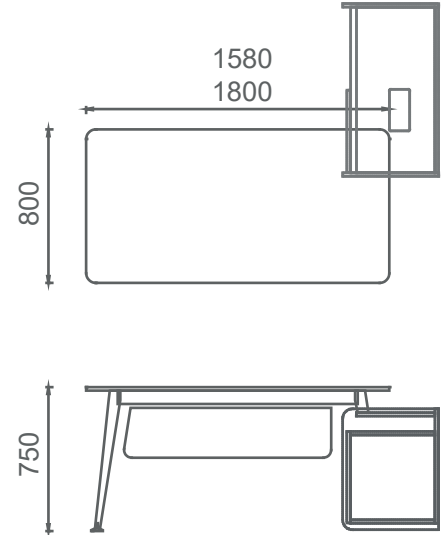
M4C80160 MİO ŞEF MASASI (4 ayaklı) 80x160
M4C80180 MİO ŞEF MASASI (4 ayaklı) 80x180



MEC80160 MİO ŞEF MASASI (Etajer ayaklı) 80x160
MEC80180 MİO ŞEF MASASI (Etajer ayaklı) 80x180



M3C80160 MİO ŞEF MASASI (3 ayaklı) 80x160
M3C80180 MİO ŞEF MASASI (3 ayaklı) 80x180

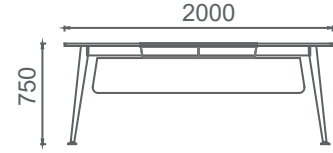
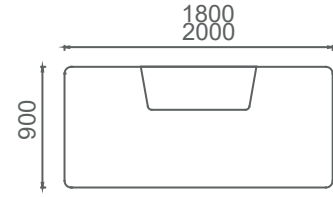


Mio Yönetici Masaları 2D



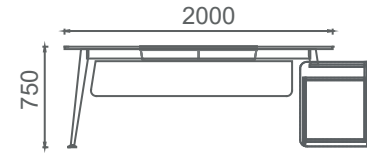
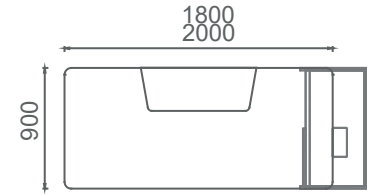
M4Y90180 MİO YÖNETİCİ MASASI (4 ayaklı) 90x180

M4Y90200 MİO YÖNETİCİ MASASI (4 ayaklı) 90x200



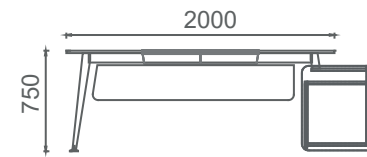
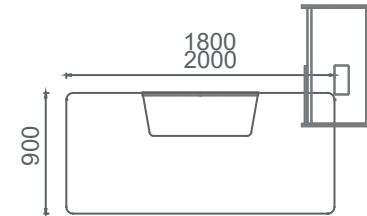
MEY90180 MİO YÖNETİCİ MASASI (Etajer ayaklı) 90x180

MEY90200 MİO YÖNETİCİ MASASI (Etajer ayaklı) 90x200



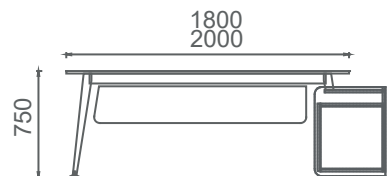
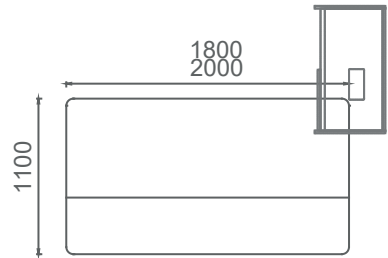
M3Y90180 MİO YÖNETİCİ MASASI (3 ayaklı) 90x180

M3Y90200 MİO YÖNETİCİ MASASI (3 ayaklı) 90x200



M3T90180 MİO TOPLANTILI YÖNETİCİ MASASI (3 ayaklı) 110x180

M3T90200 MİO TOPLANTILI YÖNETİCİ MASASI (3 ayaklı) 110x200



Mio Toplantı Masaları 2D

(Kare, Yuvarlak, Eliptik, Dikdörtgen)



MT100180T MİO DİKDÖRTGEN TOPLANTI MASASI 100x180
MT100200T MİO DİKDÖRTGEN TOPLANTI MASASI 100x200
MT100220T MİO DİKDÖRTGEN TOPLANTI MASASI 100x220



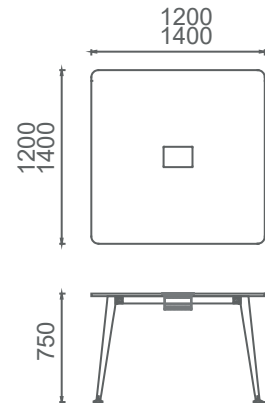
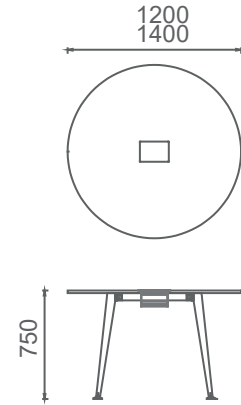
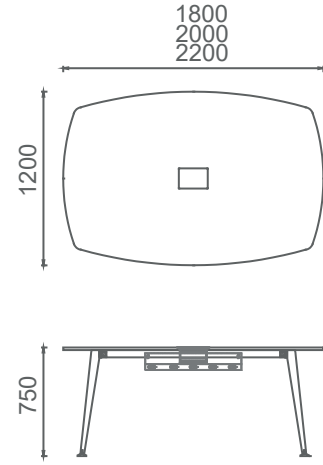
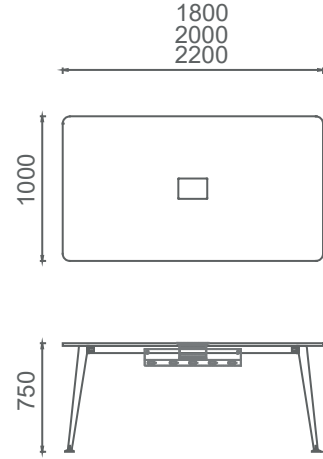
MT100180T MİO ELİPTİK TOPLANTI MASASI 120x180
MT100210T MİO ELİPTİK TOPLANTI MASASI 120x200
MT100220T MİO ELİPTİK TOPLANTI MASASI 120x220



MTQ120T MİO YUVARLAK TOPLANTI MASASI 120cm
MTQ140T MİO YUVARLAK TOPLANTI MASASI 140cm

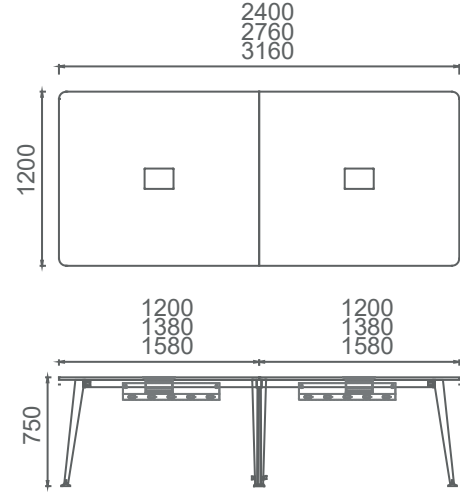


MT120120T MİO KARE TOPLANTI MASASI 120x120
MT140140T MİO KARE TOPLANTI MASASI 140x140

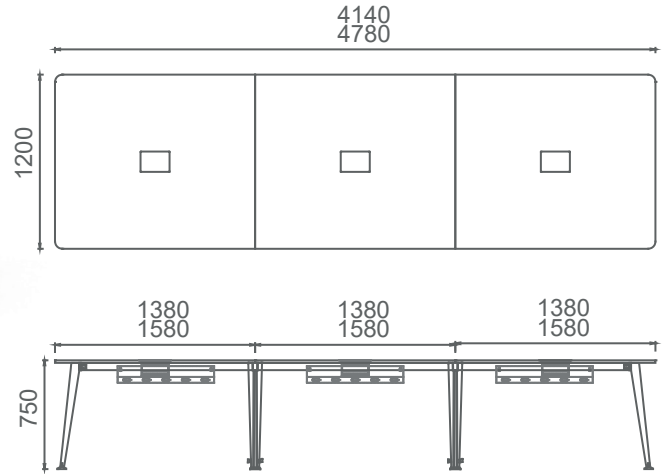


Mio Toplantı Masaları 2D

(2 Tablalı, 3 Tablalı)

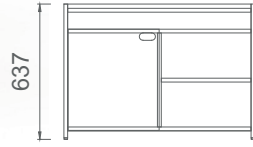
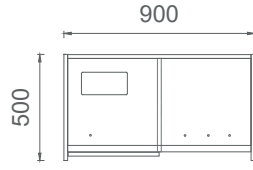


MT120240T MİO İKİ TABLALI TOPLANTI MASASI 120x240
MT120280T MİO İKİ TABLALI TOPLANTI MASASI 120x280
MT120320T MİO İKİ TABLALI TOPLANTI MASASI 120x320

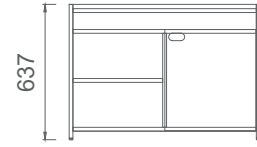
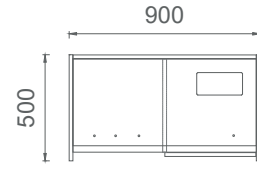


MT120420T MİO ÜÇ TABLALI TOPLANTI MASASI 120x420
MT120480T MİO ÜÇ TABLALI TOPLANTI MASASI 120x480

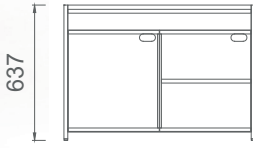
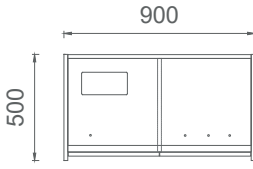
Mio Depolama Grubu 2D (Etajer Grubu)



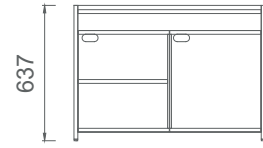
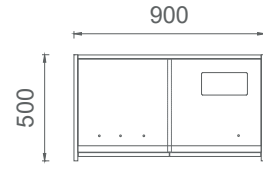
MRA9050
MİO RAFLI SAĞ ETAJER DOLABI



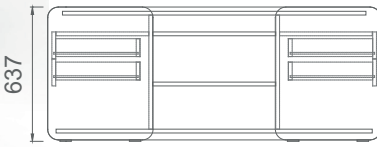
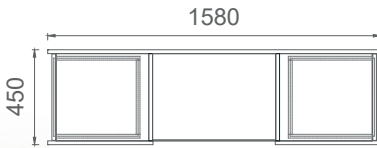
MRO9050
MİO RAFLI SOL ETAJER DOLABI



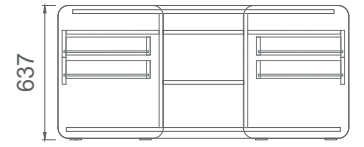
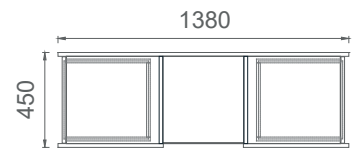
MKA9050
MİO ÇİFT KAPAKLI SAĞ ETAJER DOLABI



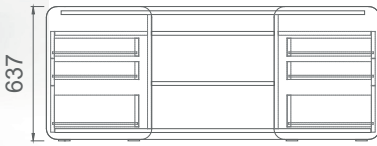
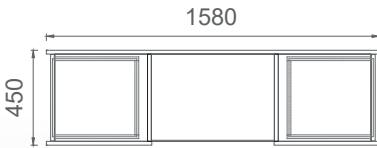
MKO9050
MİO ÇİFT KAPAKLI SOL ETAJER DOLABI



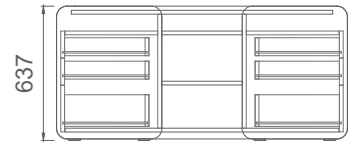
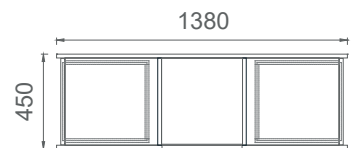
M2C16045
MİO- İKİ ÇEKMECELİ ÇALIŞMA GRUBU ETAJER 160



M2C14045
MİO- İKİ ÇEKMECELİ ÇALIŞMA GRUBU ETAJER 140

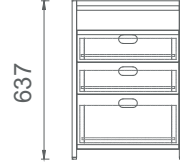
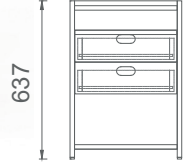
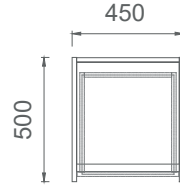
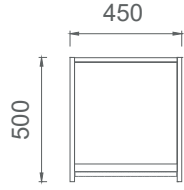


M3C16045
MİO- ÜÇ ÇEKMECELİ ÇALIŞMA GRUBU ETAJER 160



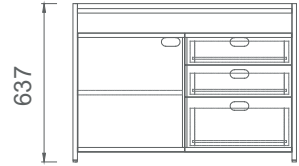
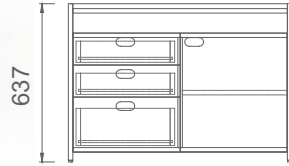
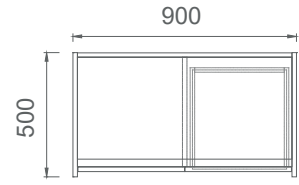
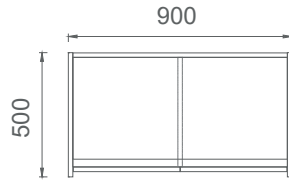
M3C14045
MİO- ÜÇ ÇEKMECELİ ÇALIŞMA GRUBU ETAJER 140

Mio Depolama Grubu 2D (Yan Dolap - Keson Grubu)



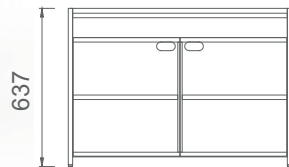
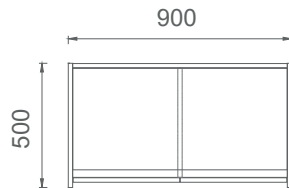
M2C4550
MIO 2 ÇEKMECELİ KESON

M3C4550
MIO 3 ÇEKMECELİ KESON



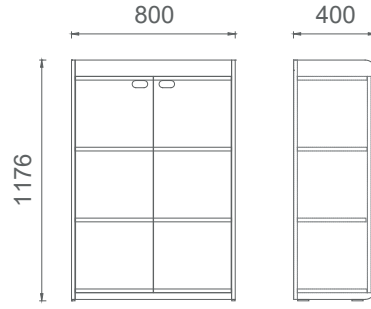
MCO9050
MIO SOL ÇEKMECELİ YAN DOLAP

MCA9050
MIO SAĞ ÇEKMECELİ YAN DOLAP

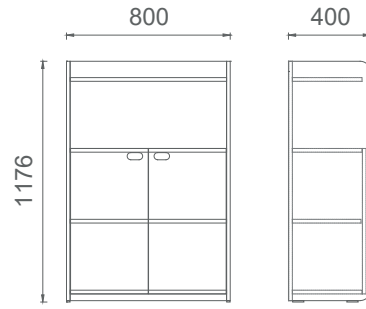


MK9050
MIO ÇİFT KAPAKLI YAN DOLAP

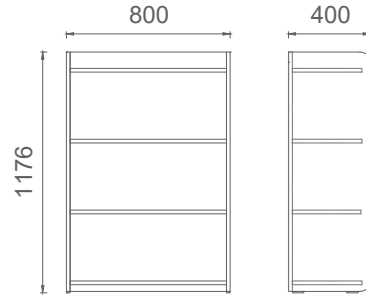
Mio Depolama Grubu 2D (Dolap Grubu)



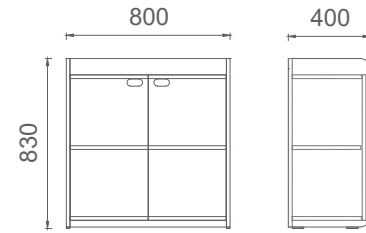
MTD80120
MİO TAM KAPAKLI DOSYA DOLABI H:120



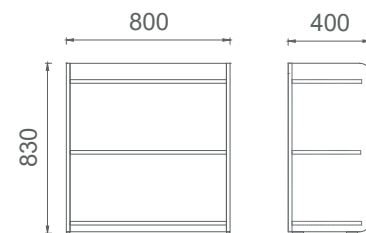
MYD80120
MİO YARIM KAPAKLI DOSYA DOLABI H:120



MRD80120
MİO KAPAKSIZ DOSYA DOLABI H:120



MTD8080
MİO TAM KAPAKLI DOSYA DOLABI H:80



MRD8080
MİO KAPAKSIZ DOSYA DOLABI H:80

