

MİLA ÇALIŞMA GRUBU

Teknik Veri Sayfası





MİLA ÇALIŞMA GRUBU

Tasarımcı: Adnan Serbest

Mila, abartıdan uzak detaylarıyla, minimalizmi hissettiren, sadeliği yaşatan ve kullanıcıya bu prensipleri aktaran bir ürün grubu olarak öne çıkıyor. Ürünler arasındaki güçlü ilişki ve tasarım birliği sayesinde, birçok ölçü alternatifleriyle kurgulanabilen ortak çalışma alanları çalışanların iyi hissedeceği mekanlar sunuyor.

AÇIKLAMALAR

STRÜKTÜR

Metal ayaklar 25x25x1,5mm ebatlarında metal profilden imal edilmektedir. Metal ayakların üst kısmına kaynaklı tabla bağlantı parçası, 5mm et kalınlığında DKP sacdan CNC lazer kesimle imal edilmiştir. Tüm metal parçalar 90 micron kalınlığında atılmış tekstüre (pütürlü) elektrostatik toz boya ile boyanmaktadır. Zivella Metal Renkleri kartelasındaki tüm statik renklere boyanabilmektedir.

TABLA- SEPERATÖR

Masa tablasında her iki yüzeyi melamin kaplı 25mm suntalam malzeme kullanılmaktadır. Masa üst tablası; ik ayrı çalışma yüzeyi ve ara perde olmak üzere 3 parçada organize edilmiştir. Masa tablası, seperatör çerçevesi ve ara perde Zivella Suntalam Renkleri kartelasındaki tüm renk ve desenlerde üretilebilmektedir. Seperatör, Melemin kaplı yonga levha ahşap çerçeve içerisine sünger ve kumaş döşemelidir.

SEPERATÖR

Seperatör, Melemin kaplı yonga levha ahşap çerçeve içerisine sünger ve kumaş döşemelidir. E1 Kalite 8mm yonga levha üzerine; 1cm kalınlığında sünger döşeme ve kumaş malzemeden imal edilmektedir.

AKSESUAR

Masa tablası üzerinde her bir çalışma alanı için 1 adet plastik zivella buat kapağı kullanılmaktadır. Masa tablası altında, perde yüzeyinde plastik buat kapağa kablo giriş-çıkışları için bulunmaktadır. Metal ayakların yer ile temas eden yüzeyinde plastik malzemeden imal edilmiş yükseklik ayarı yapılabilen bingo pabuçlar kullanılmaktadır. Masa tablaları ve perdeler birbirine ve ayaklara Minifiks ve Plastik Kavela bağlantı elemanları ile bağlanmaktadır.

KULLANIM ALANI

Mila Çalışma Grubu, çalışma alanları için tasarlanmıştır.

TASARIMCI / KOLEKSİYON

Mila Çalışma Grubu, Adnan Serbest tarafından 2022/2023 koleksiyonu için tasarlanmıştır.

MALZEME KÜTÜPHANESİ

Zivella; ahşap, metal, kumaş ve suni deri kütüphanesine aşağıdaki karekod ile ulaşabilirsiniz.



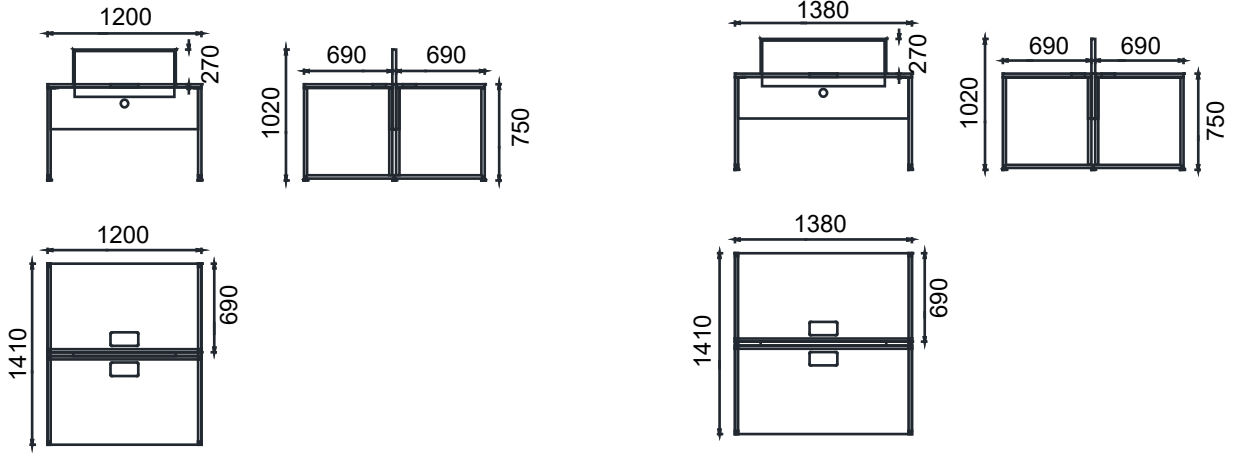
Material Catalog





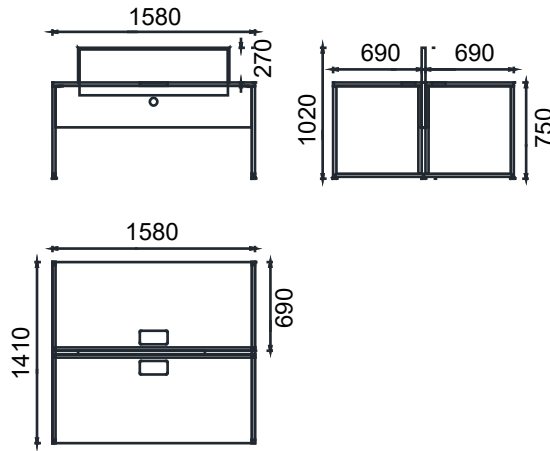
MİLA İKİLİ ÇALIŞMA GRUBU

ÖLÇÜ



MLM70120W2-MİLA İKİLİ ÇALIŞMA GRUBU 70x120

MLM70140W2-MİLA İKİLİ ÇALIŞMA GRUBU 70x140



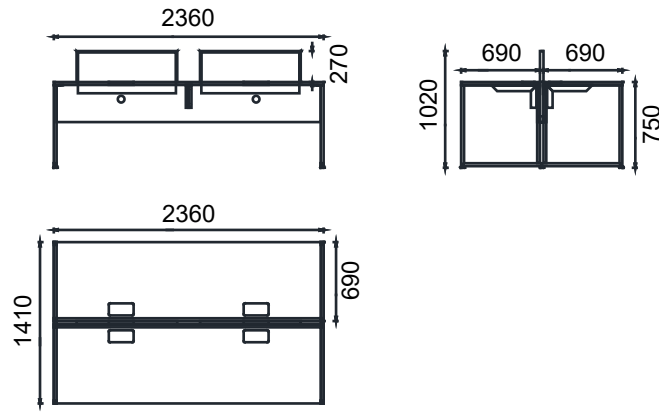
MLM70160W2-MİLA İKİLİ ÇALIŞMA GRUBU 70x160

Ölçü birimi milimetredir.

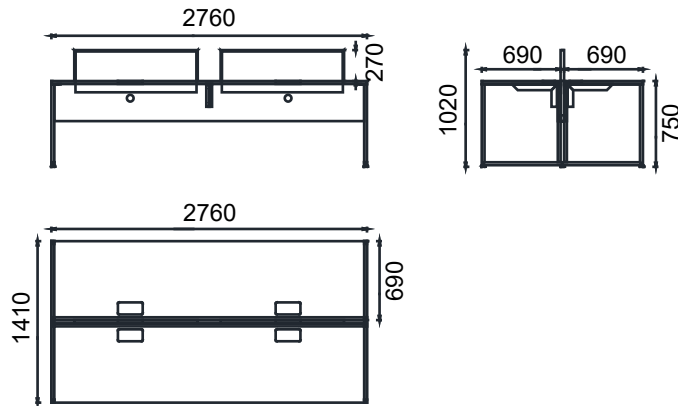


MİLA DÖRTLÜ ÇALIŞMA GRUBU

ÖLÇÜ



MLM70120W4-MİLA DÖRTLÜ ÇALIŞMA GRUBU 70x120



MLM70140W4-MİLA DÖRTLÜ ÇALIŞMA GRUBU 70x140

Ölçü birimi milimetredir.