

MAY TOPLANTI KOLTUĐU

Teknik Veri Sayfası





MAY TOPLANTI KOLTUĐU

Tasarımcı: Z Design Team

May, enerjik ve hareketli tasarımıyla bugünün yeni nesil alıřma alanları ve mekanların karakterine uygun bir řekilde tasarlandı. Konforlu bir oturma sunan gövdesi, hareketli metal ayakları ve rahat kol desteđi onu uzun süreli kullanım için ideal yapıyor. Ayrıca May, özellikle canlı kumař renkleriyle ekstra dikkat çekçi bir hal alıyor.

AIKLAMALAR

AYAK

Metal ayak, Q22mm apında 1,5mm et kalınlığında, özel kalıplarda CNC büküm ile řekil verilmiř, elektrostatik fırın boyalı ayaktır.

DÖŐEME

Oturum gövdesi, özel kalıplarda řekil verilmiř 55kg/m3 yoğunluđunda poliüretan dökme süngerden imal edilmektedir. Bařlık parçası, özel kalıplarda řekil verilmiř 55kg/m3 yoğunluđunda poliüretan dökme süngerden imal edilmektedir.

AKSESUARLAR

Tekerlekler, 11mm segmanlı her yöne dönebilen sert plastik malzemeden imal edilmiř, 50mm apında tekerleklerdir.

KULLANIM ALANI

May Toplantı Koltuđu, alıřma odaları ve toplantı odaları gibi iç mekanlar için tasarlanmıřtır.

TASARIMCI / KOLEKSİYON

May Ürün Grubu, Z Design Team tarafından 2022/2023 koleksiyonu için tasarlanmıřtır.

MALZEME KÜTÜPHANESİ

Zivella; ařsap, metal, kumař ve suni deri kütüphanesine ařađıdaki karekod ile ulařabilirsiniz.

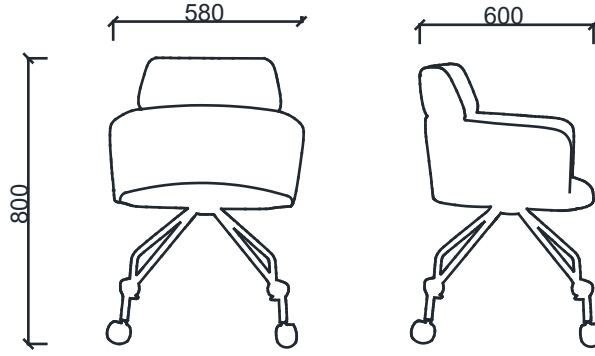


Material Catalog



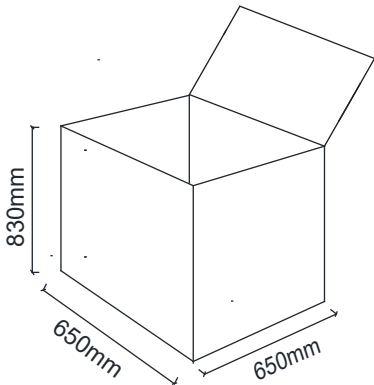
MAY TOPLANTI KOLTUĐU

ÖLÇÜ



BRK433 - MAY TOPLANTI (Dörtlü Ayak) Statik
BRK433K - MAY TOPLANTI (Dörtlü Ayak) Krom

Koli Ölçüleri



Ölçü birimi milimetredir.