

LUNA BEKLEME U AYAK

Teknik Veri Sayfası





LUNA BEKLEME U AYAK

Tasarımcı: Z Design Team

Luna ürün ailesi, çizgisel hatları ve yalın formu ile modern çalışma alanlarında verimliliği sağlıyor.

AÇIKLAMALAR

METAL AYAKLAR

Ayaklar, Q25mm çapında 2mm et kalınlığında DKP borulardan edilmektedir.

Ayaklar siyah elektrostatik toz boya ile boyanmaktadır, BRK54210K kodlu ürünlere kromaj yüzey prosesi uygulanmaktadır.

OTURUM

Özel kalıplarda pres ile form verilmiş ahşap kontra malzeme oturma fontu üzerine 5cm kalınlığında 35 HR CNC kesim sünger döşeme yapılmaktadır, kumaş veya deri kaplıdır.

SIRT

Sırt özel kalıplarda plastik enjeksiyon yöntemiyle imal edilmiş sırt plastik çerçevesi üzerine file kumaş ile döşeme yapılmaktadır.

AKSESUAR

Pabuç: Metal ayakların altında yer ile teması engelleyen Q25 boru için plastik dış geçme pabuç kullanılmaktadır.

KULLANIM ALANI

Luna Bekleme U Ayak yönetici odaları, ofisler gibi çalışma alanları için tasarlanmıştır.

TASARIMCI / KOLEKSİYON

Luna Ürün Grubu, Z Design Team tarafından, 2023/2024 koleksiyonu için tasarlanmıştır.

MALZEME KÜTÜPHANESİ

Zivella; ahşap, metal, kumaş ve suni deri kütüphanesine aşağıdaki karekod ile ulaşabilirsiniz.

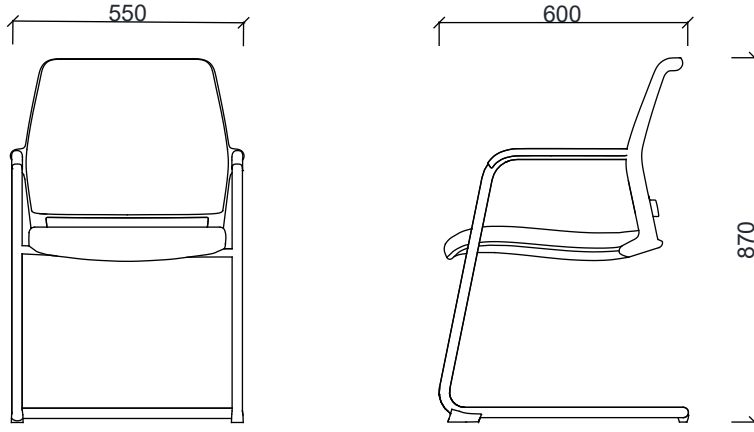


Material Catalog



LUNA BEKLEME U AYAK

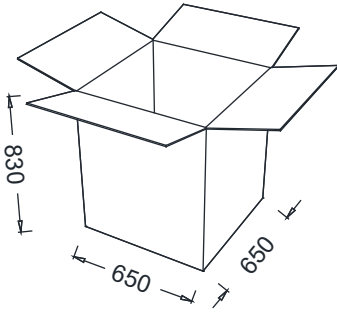
ÖLÇÜ



BRK54210- LUNA BEKLEME U AYAK
(Siyah Boyalı Ayak)

BRK54210K- LUNA BEKLEME U AYAK
(Krom Ayak)

Koli Ölçüleri



Ölçü birimi milimetredir.