

LİTO ASKILIK

Teknik Veri Sayfası





LİTO ASKILIK

Tasarımcı: Burak Koçak

Yeni nesil ofislerin ihtiyaçlarını giderirken estetik bir dokunuş da katan Lito, masif ahşap ile bir araya gelen renkli tasarımıyla, işlevselliğinin yanı sıra görünümü ile de dikkat çekiyor.

AÇIKLAMALAR

STRÜKTÜR

Gövdesi Q28 mm çapında metal borudan imal edilmektedir.
Tabanında 8mm kalınlığında, Q390 mm çapında sac kullanılmaktadır.
Tüm metal parçalar 90 micron kalınlığında tekstüre edilmiş elektrostatik boya ile boyanmaktadır.

AHŞAP

Her iki yüzeyi melamin kaplı E1 kalite 8 mm kalınlığında, kenarı darbe
Tüm ahşap bileşenler; dışbudak masif malzemeden imal edilmiştir.

AKSESUAR

Pabuç: Sacın yerle temas eden kısmında sert polipropilen plastik
malzemeden imal edilmiş Q12 M8 bingo pabuçlar bulunmaktadır.

KULLANIM ALANI

Lito Askılık, yönetici odaları, toplantı odaları ve çalışma alanları gibi iç mekanlar ve ortak alanlar için tasarlanmıştır.

TASARIMCI / KOLEKSİYON

Lito Askılık, Burak Koçak tarafından 2021/2022 koleksiyonu için tasarlanmıştır.

MALZEME KÜTÜPHANESİ

Zivella; ahşap, metal, kumaş ve suni deri kütüphanesine aşağıdaki karekod ile ulaşabilirsiniz.

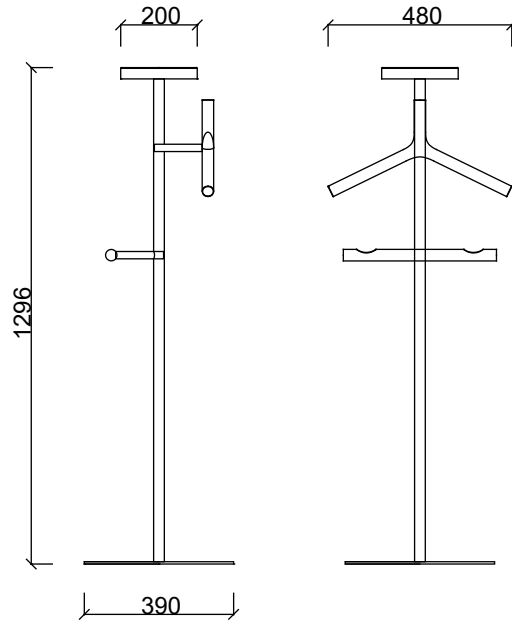


Material Catalog



LİTO ASKILIK

ÖLÇÜ



DU101 - LİTO ASKILIK

Ölçü birimi milimetredir.