

LIA - P TRANSMİSYON AYAKLI

Teknik Veri Sayfası





LIA - P TRANSMİSYON AYAKLI

Tasarımcı: Z Design Team

Lia-P ürün ailesi, eğrisel çizgileriyle mekanlarınıza hareket ve dinamizm katmak için tasarlandı. İhtiyacınıza göre; bir çok ayak ve renk çeşitiyle Lia-P ürün ailesi, ofislerinizde ve bekleme alanlarında fonksiyonel bir ürün olacaktır.

AÇIKLAMALAR

AYAK

Metal Ayak: Özel kalıplarda form verilmiş Q12mm Transmisyon dan imal edilmiş metal ayaktır. Metal ayak yüzeyinde; yüksek ısıda oksitlenmeye ve krozyona karşı direnç kazandırmak için ısıtılma işlemle kromaj veya elektrostatik fırın boya kullanılmaktadır. Metal ayak 90 micron kalınlığında atılmış tekstüre(pütürlü) toz boya ile boyanmaktadır.

GÖVDE

Oturum: 8mm Ham MDF üzerine, 25DNS yoğunluğunda 2cm kalınlığında kuş tüyü sünger ve 28DNS yoğunluğunda 3 cm kalınlığında gri sünger ile döşeme yapılmaktadır. Sırt: Q12mm çapında transmisyon ve 20x5mm ebatlarında metal lama malzemelerden imal edilmiş metal iskelet üzerine Poliüretan dökme sünger ile imal edilmiştir. Poliüretan üzerine 10mm laminasyon ile döşeme yapılmaktadır. Sırt dış bölgesi 3mm laminasyon ile kaplanmaktadır.

AKSESUARLAR

Pabuç: Metal transmisyon ayaklarda yer alan misketler için, sert plastik polipropilen malzemeden imal edilmiş plastik iç geçme pabuç kullanılmaktadır.

KULLANIM ALANI

Lia-P Sandalyeleri, çalışma odaları, toplantı odaları gibi iç mekanlar için tasarlanmıştır.

TASARIMCI / KOLEKSİYON

Lia-P Ürün Grubu, Z Design Team tarafından 2022/2023 koleksiyonu için tasarlanmıştır.

MALZEME KÜTÜPHANESİ

Zivella; ahşap, metal, kumaş ve suni deri kütüphanesine aşağıdaki karekod ile ulaşabilirsiniz.

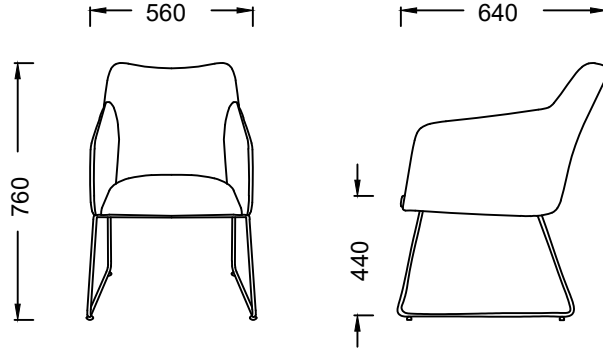


Material Catalog



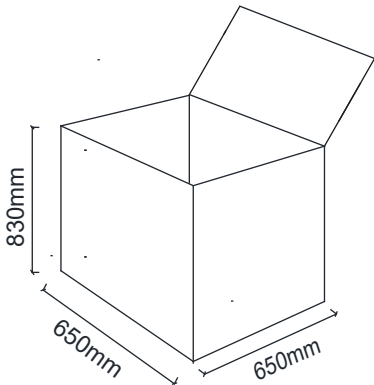
LIA - P TRANSMİSYON AYAKLI

ÖLÇÜ



BRK2362 - LIA - P TRANSMİSYON AYAKLI (STATİK)
BRK2352K - LIA - P TRANSMİSYON AYAKLI (KROM)

Koli Ölçüleri



Ölçü birimi milimetredir.