

LETT SANDALYE

Teknik Veri Sayfası





LETT SANDALYE

Tasarımcı: Z Design Team

Minimalist çizgileriyle bulunduğu her ortama şıklığı getiren Lett, ergonomik tasarımıyla uzun süreli oturumlarda bile maksimum konfor sunuyor.

AÇIKLAMALAR

METAL AYAK

Özel CNC kalıplarda bükümle şekillendirilen 17 mm çapında 2 mm et kalınlığında DKP borudan imal edilmektedir. Elektrostatik toz boyalıdır.

GÖVDE VE OTURUM

Özel kalıplarda şekil verilmiş plastik enjeksiyon yöntemiyle üretilen monoblok plastik gövdeden imal edilmektedir. Metal ayaklar ile gövdenin birleşiminde daha temiz ve estetik bir görüntü için plastik enjeksiyon yöntemiyle üretilmiş plastik kapak kullanılmaktadır. Oturum kısmında konforun artırılması için 1 cm kalınlığında 28 DNS sünger kullanılmaktadır. Kumaş kaplıdır.

AKSESUARLAR

Pabuç: 17 mm çapındaki boru için boru içi geçme pabuç kullanılmaktadır.

KULLANIM ALANI

Lett Sandalye, ofisler, çalışma alanları, toplantı alanları gibi iç mekanlar için tasarlanmıştır.

TASARIMCI / KOLEKSİYON

Lett Sandalye, Z Design Team tarafından 2024/2025 koleksiyonu için tasarlanmıştır.

MALZEME KÜTÜPHANESİ

Zivella; ahşap, metal, kumaş ve suni deri kütüphanesine aşağıdaki karekod ile ulaşabilirsiniz.



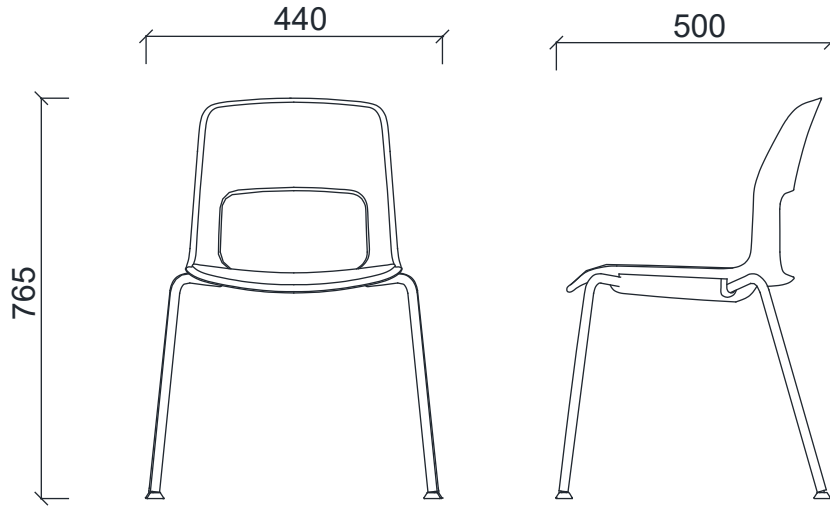
Material Catalog





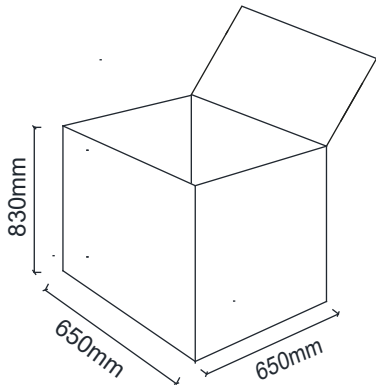
LETT SANDALYE

ÖLÇÜ



BRK59010 - LETT SANDALYE

Koli Ölçüleri



Ölçü birimi milimetredir.