

GİTO MAX SEHPA

Teknik Veri Sayfası





GİTO MAX SEHPA

Tasarımcı: Alp Nuhođlu

Gito Sehpa Ailesi, çeşitli geometrik formları ve ayarlanabilir yükseklik özelliđiyle, eşlik ettiđi oturma gruplarının ve mekânın estetik vurgusunu artırır. Alan yerleşimine göre, oturma grubunun ortasında sergilediđi sade işlevselliđi yan sehpa olarak kullanılırken de korur.

AÇIKLAMALAR

METAL AYAK

Ahşap gövdenin altında, taban sacına kaynaklı Q28x1,5mm ebatlarında metal boru profil bulunmaktadır.

Ayak tabanında Q450mm çapında 4mm et kalınlığında DKP taban sacı bulunmaktadır.

Tüm metal parçalar 90 micron kalınlığında atılmış tekstüre (pütürlü) elektrostatik toz boya ile boyanmaktadır.

Metal parçalar Zivella Metal Renkleri kartelasındaki tüm statik renklere boyanabilmektedir.

AHŞAP GÖVDE

Sehpa ahşap ayak Q28mm çapında torna ile imal edilmiş cilalı masif Dişbudak veya kayın üzeri lake boyalı malzemedir.

Ahşap yüzeyinde; dış etkenlere karşı korumak, ve uzun ömürlü kullanım sağlamak için 3 kat poliüretan dolgu vernik üzeri 2 kat poliüretan son kat mat vernik uygulanır.

AHŞAP TABLA

Sehpa tablası, 8mm suntalam üzerine 8mm ahşap kaplamalı MDFkap malzemeden veya her iki yüzeyi melamin kaplı 8+8mm suntalam malzeme kalınlaştırma ile imal edilmektedir.

Kaplama yüzeyinde; dış etkenlere karşı korumak, ve uzun ömürlü kullanım sağlamak için 3 kat poliüretan dolgu vernik üzeri 2 kat poliüretan son kat mat vernik uygulanır.

KULLANIM ALANI

Gito Sehpa Grubu, melamin ve kaplama seçenekleriyle; yönetici odaları, toplantı odaları ve çalışma alanları gibi iç mekanlar ve ortak alanlar için tasarlanmıştır.

TASARIMCI / KOLEKSİYON

Gito Sehpa Grubu, Alp Nuhođlu tarafından 2021/2022 koleksiyonu için tasarlanmıştır.

MALZEME KÜTÜPHANESİ

Zivella; ahşap, metal, kumaş ve suni deri kütüphanesine aşağıdaki karekod ile ulaşabilirsiniz.

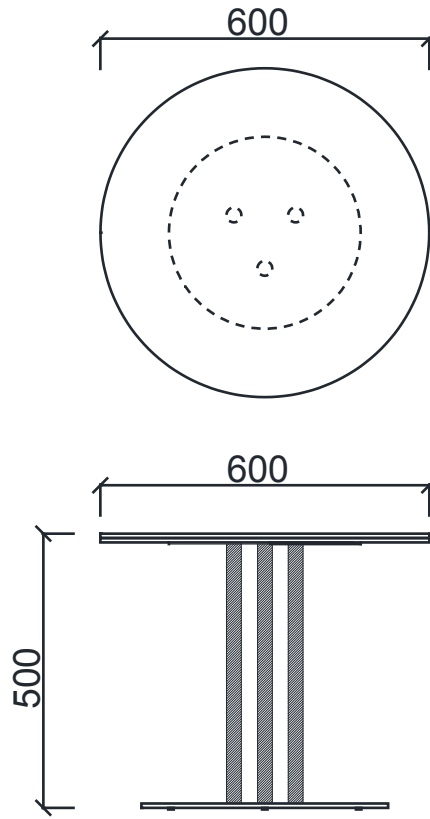


Material Catalog



GİTO MAX SEHPA

ÖLÇÜ



SGTQ60 - GİTO-MAX YUVARLAK SEHPA Q60
SGSQ60 - GİTO-S MAX YUVARLAK SEHPA Q60

Ölçü birimi milimetredir.