

DATA-K TOPLANTI KOLTUKLARI

Teknik Veri Sayfası





DATA-K TOPLANTI KOLTUKLARI

Tasarımcı: Z Design Team

Data-K tasarımındaki asalet ve yalınlık ile öne çıkıyor. Özel tasarıma sahip gövdesiyle son derece konforlu bir oturma sunan Data yönetici, çalışma ya da bekleme koltuğu olarak farklı şekillerde üretilebilir.

AÇIKLAMALAR

AYAK

Yıldız Ayak: Darbe ve çizilmelere karşı dayanıklı sert plastik malzemeden veya kromaj yüzey kaplamalı alüminyum enjeksiyondan imal edilmiş 5' li yıldız ayak.

MEKANİZMA

Mekanizma: 3 ayrı yatma noktasında kilitleme yapabilen anti-shock sistemli, yükseklik ayarı yapılabılır hareket sertliği ayarlanabilir çift kollu tilt mekanizmadır. 3,5mm et kalınlığındaki Alüminyum malzemeden imal edilmiştir.

Amortisör: Ayak ve mekanizmaya konik geçme sistemli, istenilen oturma yüksekliğinde sabitlenebilen, ihal gazlı, class4 amortisördür.

GÖVDE

Oturum sırt yekpare bir şekilde özel kalıplarda form verilmiş kontrplak (çift kontra) üzerine, özel kalıplarda üretilen Poliüretan dökme sünger ile form verilmiştir. İnsan ergonomisine uygun olup darbe ve kırımlara karşı dayanıklıdır. Oturma derinliği çalışma koltuklarına göre 60mm daha dardır.

KOL

Kol dayama bölgesi özel kalıplarda poliüretan dökme süngerden imal edilmiş 55-60 kg/m2 yoğunluğunda döşemeli sabit kolçaktır.

AKSESUARLAR

Tekerlek: 11mm segmanlı her yöne dönebilen sert plastik malzemeden imal edilmiş, 50mm çapında tekerleklerdir.

KULLANIM ALANI

Data-K Çalışma Koltukları, çalışma odaları gibi iç mekanlar için tasarlanmıştır.

TASARIMCI / KOLEKSİYON

Data-K Ürün Grubu, Z Design Team tarafından 2022/2023 koleksiyonu için tasarlanmıştır.

MALZEME KÜTÜPHANESİ

Zivella; ahşap, metal, kumaş ve suni deri kütüphanesine aşağıdaki karekod ile ulaşabilirsiniz.

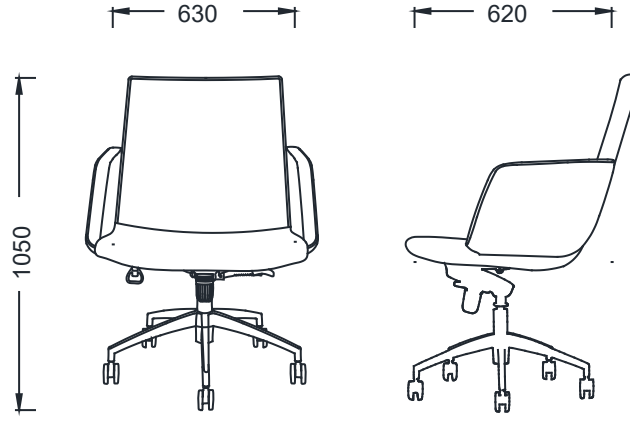


Material Catalog



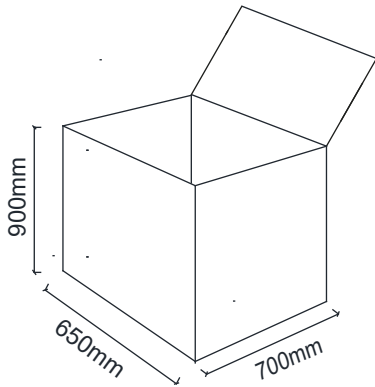
DATA-K TOPLANTI KOLTUKLARI

ÖLÇÜ



BRK38430 - DATA-K TOPLANTI PLASTİK AYAK
BRK38431 - DATA-K TOPLANTI METAL AYAK

Koli Ölçüleri



Ölçü birimi milimetredir.