

CHOCOLATE

Teknik Veri Sayfası





CHOCOLATE

Tasarımcı: Selami Gündüzeri

Chocolate'ın tasarımında, isminden de anlaşılacağı gibi çikolata fikrinden yola çıkıldı. Çikolatanın insanlar tarafından bilinen form yapısı, bir bütünün içerisindeki parçalı şekli ve çikolatanın kişiler üzerindeki iyilik hali bize ilham kaynağı oldu. Minimal yapısı ile küçük alanlarda kullanılabilir olması ayrıca ergonomik açıdan bel desteği sunması kullanıcılar için fayda sağlıyor.

AÇIKLAMALAR

METAL STRÜKTÜR

Sirt ve ayak iskeleti Q25 ve Q22mm çapında 1.5mm et kalınlığında DKP metal profilden imal edilmiştir. Konstrüksiyonun mukavemeti için 50x20mm ve 50x25mm ebatlarında metal profil kayıtlar kullanılmaktadır.

Sirt ve ayak iskeleti ayrı ayrı üretilerek montajı yapılmaktadır.

AHŞAP STRÜKTÜR

Oturum iskeleti 2. sınıf fırın kurusu kayın kereste malzemeden imal edilmektedir.

DÖŞEME

Oturum üst bölümünde form verilmiş 10cm kalınlığında 35HR sünger kullanılmaktadır.

Kol ve sırt döşemesinde formu vermek için, 35HR CNC kesim sünger malzeme kullanılmıştır.

AKSESUAR

Pabuç: Ürünün zeminle temas ettiği yerde sert plastik malzemeden imal edilmiş yükseklik ayarlı bingo ayak pabucu kullanılmaktadır.

KULLANIM ALANI

Chocolate Kanep/Koltuk, yönetici odaları ve bekleme alanları gibi iç mekanlar için tasarlanmıştır.

TASARIMCI / KOLEKSİYON

Chocolate Ürün Grubu, Selami Gündüzeri tarafından, 2022/2023 koleksiyonu için tasarlanmıştır.

MALZEME KÜTÜPHANESİ

Zivella; ahşap, metal, kumaş ve suni deri kütüphanesine aşağıdaki karekod ile ulaşabilirsiniz.

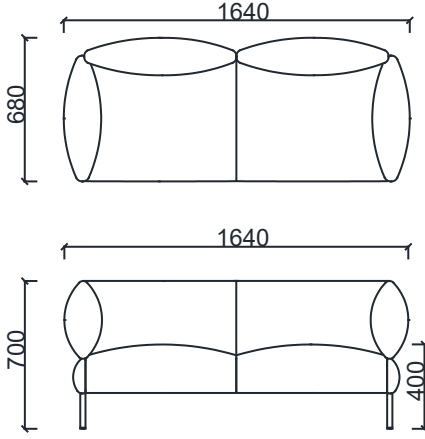


Material Catalog

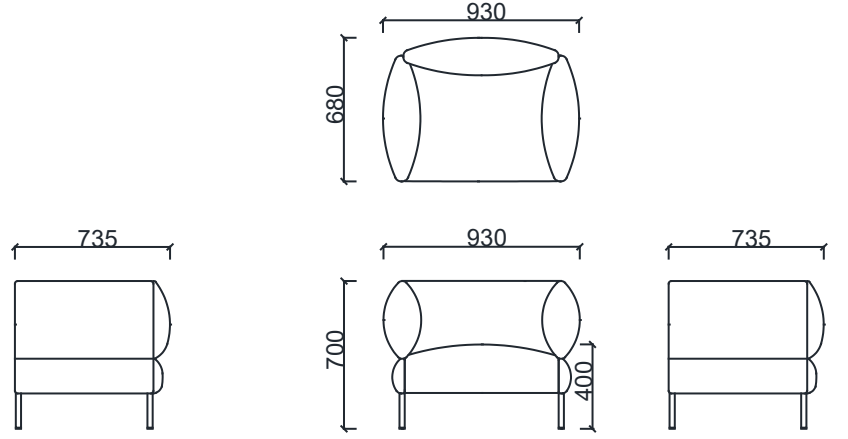


CHOCOLATE

ÖLÇÜ

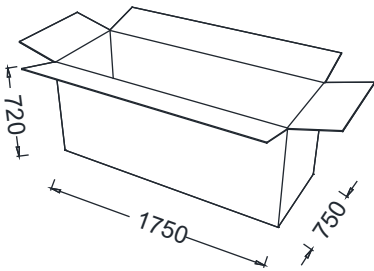


BRK1062 - CHOCOLATE İKİLİ

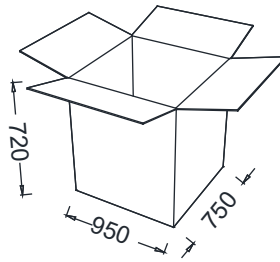


BRK1061 - CHOCOLATE TEKLİ

Koli Ölçüleri



BRK1062 - CHOCOLATE İKİLİ



BRK1061 - CHOCOLATE TEKLİ

Ölçü birimi milimetredir.