

# CAROT YÖNETİCİ

Teknik Veri Sayfası





# CAROT YÖNETİCİ

Tasarımcı: Z Design Team

Günlük yaşamın stresini ve yorgunluğuna karşı size rahatlık sunmak için tasarlandı. Sağlamlığı ve kalitesi ile yoğun iş saatlerinizde hep sizinle.

## AÇIKLAMALAR

### METAL STRÜKTÜR

Yıldız ayak; Darbe ve çizilmelere karşı dayanıklı sert plastik malzemeden veya kromaj yüzey kaplamalı alüminyum enjeksiyondan imal edilmiş 5' li yıldız ayak.

Metal ayak yüzeyinde; 90 micron kalınlığında atılmış (tektüre) elektrostatik toz fırın boya kullanılmaktadır.

### MEKANİZMA

3 ayrı yatma noktasında kilitleme yapılabilen, yükseklik ayarı yapılabilir ve hareket sertliği ayarlanabilir, tek kollu tilt mekanizmasıdır.

Amortisör: Ayak ve mekanizmaya konik geçme sistemli, istenilen oturma yüksekliğinde sabitlenebilen, ithal gazlı, class4 amortisördür.

### DÖŞEME

Oturum: Özel kalıplarda plastik enjeksiyon yöntemiyle imal edilmiş oturum altı plastik kapak üzerine 5cm kalınlığında 35 HR sünger ve 28 DNS yoğunluğunda 1cm kalınlığında gri sünger ile döşeme yapılmaktadır.

Sırt: Özel kalıplarda plastik enjeksiyon yöntemiyle imal edilmiş sırt plastik çerçevesi üzerine file kumaş ile döşeme yapılmaktadır.

### BAŞLIK

Özel kalıplarda plastik enjeksiyon yöntemiyle imal edilmiş başlık, sırt parçasına bağlantı elemanları ile demonte bir şekilde bağlanmaktadır. Başlık dayama bölgesi, ergonomik bir kullanım için istenilen açıda ayarlanabilmektedir. Plastik başlık üzerine 3cm kalınlığında gri sünger ve kumaş ile döşeme yapılmaktadır.

### KOL

BRK29110 ve BRK29120 kodlu ürünlerde buton vasıtasıyla yükseklik ayarı yapılabilir, ileri geri hareket kabiliyetli; kol dayama bölgesi poliüretan padli, darbe ve çizilmelere karşı dayanıklı sert polipropilen plastik malzemeden imal edilmiş hareketli kol bulunmaktadır.

### AKSESUARLAR

Tekerlek: 11mm segmanlı her yöne dönebilen sert plastik malzemeden imal edilmiş, 50mm çapında tekerleklerdir.

### KULLANIM ALANI

Carot Yönetici, yönetici odaları, ofisler gibi çalışma alanları için tasarlanmıştır.

### TASARIMCI / KOLEKSİYON

Carot Yönetici, Z Design Team tarafından 2022/2023 koleksiyonu için tasarlanmıştır.

### MALZEME KÜTÜPHANESİ

Zivella; ahşap, metal, kumaş ve suni deri kütüphanesine aşağıdaki karekod ile ulaşabilirsiniz.

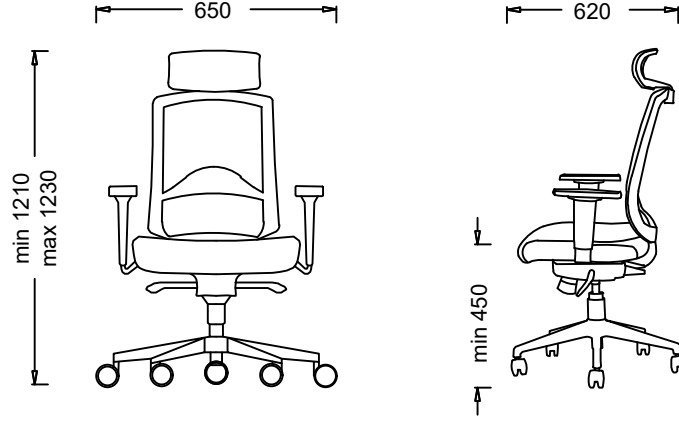


Material Catalog



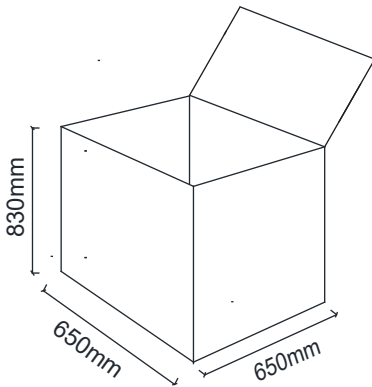
## CAROT ŞEF

### ÖLÇÜ



BRK29010 - CAROT YÖNETİCİ PLASTİK AYAK  
BRK29020 - CAROT YÖNETİCİ ALÜMİNYUM AYAK

### Koli Ölçüleri



Ölçü birimi milimetredir.