

ALEN YÖNETİCİ KOLTUĞU

Teknik Veri Sayfası





ALEN YÖNETİCİ KOLTUĞU

Tasarımcı: Z Design Team

Modern çalışma alanları için tasarlanmış Alen, yumuşak hatlarıyla rahatlığı, kütleli yapısıyla ise gücü simgeliyor. Ergonomik detaylarla şekillendirilmiş bu ikonik yönetici koltuğu, hem estetik hem de işlevselliği bir arada sunuyor. Alen, liderlik pozisyonuna uygun bir duruş sergilerken; ergonominize uyum sağlayan yapısı, boynunuzu tam destekleyen başlık formu ile kendinizi gün boyu konfor içinde hissetmenizi sağlıyor.

AÇIKLAMALAR

AYAK

Yıldız Ayak: Darbe ve çizilmelere karşı dayanıklı sert plastik malzemeden veya kromaj yüzey kaplamalı alüminyum enjeksiyondan imal edilmiş 5' li yıldız ayak.

MEKANİZMA

Mekanizma: 4 ayrı yatma noktasında kilitleme yapılabilen, yükseklik ayarı yapılabilir ve hareket sertliği ayarlanabilir, çift kollu senkron mekanizmasıdır.

Amortisör: Ayak ve mekanizmaya konik geçme sistemli, istenilen oturma yüksekliğinde sabitlenebilen, ithal gazlı, class4 amortisördür.

GÖVDE

Oturum özel kalıplarda form verilmiş kontra üzerine, özel kalıplarda üretilen poliüretan dökme sünger ile imal edilmektedir.

Sırt ve kollar özel kalıplarda form verilmiş poliüretan dökme süngerden monoblok olarak imal edilmiştir. Oturum ve sırt kumaş veya deri döşemelidir.

AKSESUARLAR

Tekerlek: Her yöne dönebilen sert plastik malzemeden imal edilmiş, 60mm çapında tekerleklerdir.

KULLANIM ALANI

Alen Yönetici Koltuğu, yönetici odaları gibi iç mekanlar için tasarlanmıştır.

TASARIMCI / KOLEKSİYON

Alen Yönetici Koltuğu, Z Design Team tarafından 2025/2026 koleksiyonu için tasarlanmıştır.

MALZEME KÜTÜPHANESİ

Zivella; ahşap, metal, kumaş ve suni deri kütüphanesine aşağıdaki karekod ile ulaşabilirsiniz.



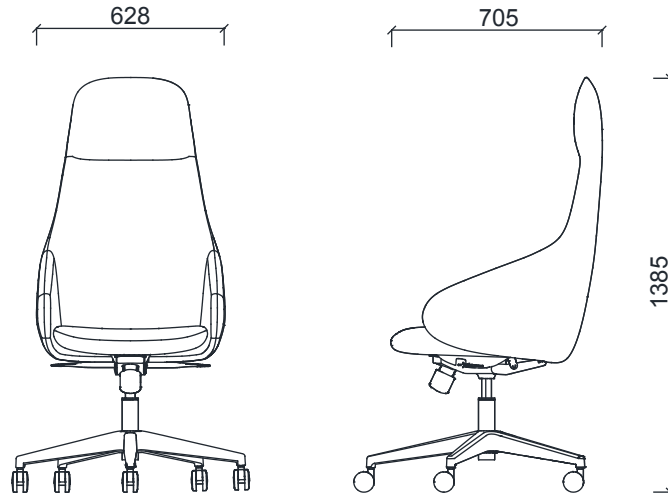
Material Catalog





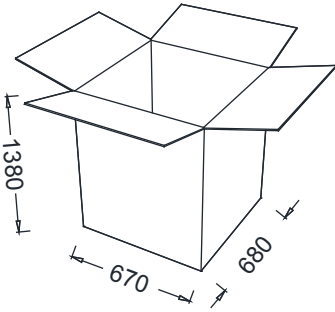
ALEN YÖNETİCİ KOLTUĞU

ÖLÇÜ



BRK64010 - ALEN YÖNETİCİ (Alüminyum Ayak)

Koli Ölçüleri



Ölçü birimi milimetredir.