

# SALT

Teknik Veri Sayfası





## SALT

Tasarımcı: Z Design Team

Salt grubu kanepelerin tekli, ikili ve üçlü modelleri bulunmaktadır. Suni deri veya kumaş dönebilmektedir.

### AÇIKLAMALAR

#### İSKELET - DÖŞEME

20\*20 mm ebatlarında 1,5 mm et kalınlığında metal profil, 30 mm yonga levha, 15 mm kavak kontraplak kullanılmaktadır. Oturumda 32kg/m<sup>3</sup> 8 cm kalınlığında yumuşak gri sünger, sırtta 32kg/m<sup>3</sup> 5 cm kalınlığında yumuşak gri sünger ve kollarda 28kg/m<sup>3</sup> 1 cm kalınlığında gri sert sünger.

#### METAL AYAK ve KOL

20\*20 mm ebatlarında metal profil ayak, 3. sınıf fırın kurusu kayın kereste iskelet, 30 mm yonga levha üzerine 28 kg/m<sup>3</sup> 1 cm gri sert sünger ve kumaş veya deri kaplı kol.

#### AKSESUARLAR

Pabuç: Ürünün zeminle temas ettiği yerde sert plastik malzemeden imal edilmiş keçeli çivi ayak pabuçu kullanılmaktadır.

#### KULLANIM ALANI

Sar Bekleme, bekleme alanları, ofis odaları ve ev tipi iç mekanlar için tasarlanmıştır.

#### TASARIMCI / KOLEKSİYON

Sar Bekleme, Z Design Team tarafından, 2022/2023 koleksiyonu için tasarlanmıştır.

#### MALZEME KÜTÜPHANESİ

Zivella; ahşap, metal, kumaş ve suni deri kütüphanesine aşağıdaki karekod ile ulaşabilirsiniz.

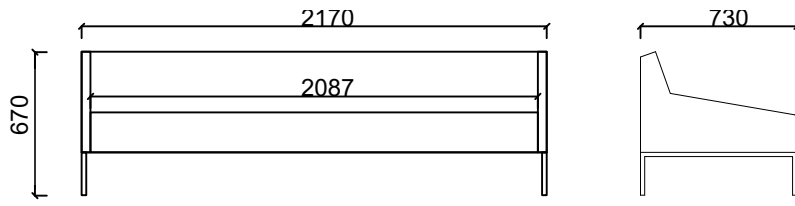


Material Catalog

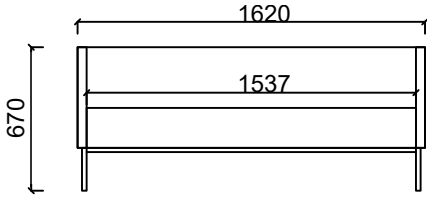


SALT

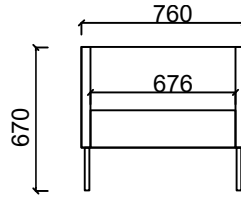
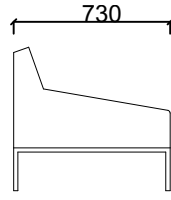
ÖLÇÜ



BRK1503 - SALT ÜÇLÜ

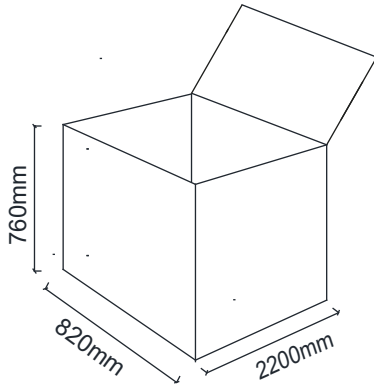


BRK1502 - SALT İKİLİ

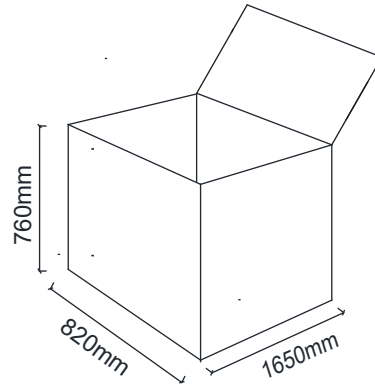


BRK1501 - SALT TEKLİ

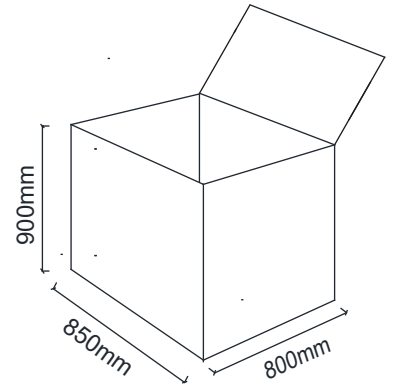
Üçlü Koli Ölçüleri



İkili Koli Ölçüleri



Tekli Koli Ölçüleri



Ölçü birimi milimetredir.