

# SAR TOPLANTI KOLTUĐU

Teknik Veri Sayfası





## SAR TOPLANTI KOLTUĐU

Tasarımcı: Z Design Team

Karakterinde sıcaklık var.

Sar, derin oturumu ve insanı iki yandan saran gövdesiyle son derece rahat ve davetkar.

Onunla her mekânda sıcak ve samimi bekleme alanları yaratmak mümkün.

Farklı ayak alternatifleri onu ayrıca birçok deęişik kullanım amacıyla uyumlu hale getiriyor.

### AÇIKLAMALAR

#### AYAK

Metal ayak, Q25mm çapında 2mm et kalınlığında, özel kalıplarda CNC büküm ile şekil verilmiş konik ayaktır. Elektrostatik fırın boyalı ayaktır. BRK201K kodlu ürünün metal ayaklarına kromaj yüzey prosesi uygulanmaktadır.

#### DÖŞEME

Monoblok gövde, özel kalıplarda şekil verilmiş 55kg/m3 yoğunluğunda poliüretan dökme süngerden imal edilmektedir.

Oturum parçası, 12mm ham MDF malzeme üzerine 2cm kalınlığında 28DNS gri sünger ve 2cm kalınlığında 25DNS kuştüyü sünger ile döşenmektedir.

#### AKSESUARLAR

Tekerlekler, 11mm segmanlı her yöne dönebilen sert plastik malzemedен imal edilmiş, 50mm çapında tekerleklerdir.

#### KULLANIM ALANI

Sar Toplantı Koltuđu, çalışma odaları ve toplantı odaları gibi iç mekanlar için tasarlanmıştır.

#### TASARIMCI / KOLEKSİYON

Sar Ürün Grubu, Z Design Team tarafından 2022/2023 koleksiyonu için tasarlanmıştır.

#### MALZEME KÜTÜPHANESİ

Zivella; ahşap, metal, kumaş ve suni deri kütüphanesine aşağıdaki karekod ile ulaşabilirsiniz.



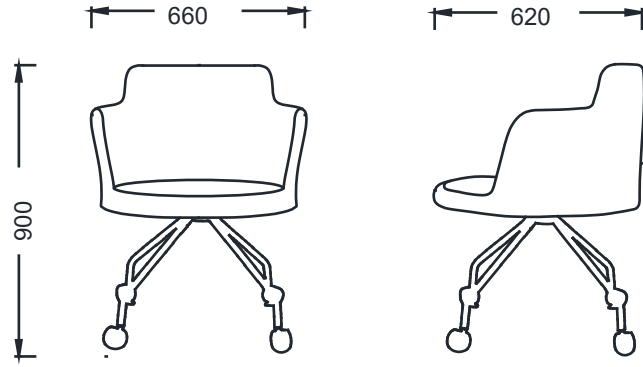
Material Catalog





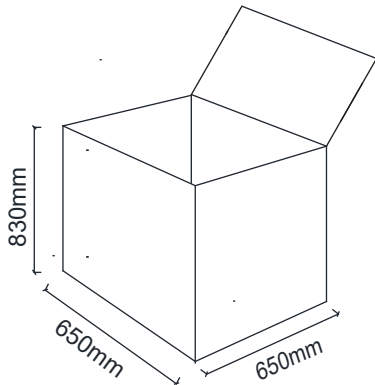
## SAR TOPLANTI KOLTUĐU

### ÖLÇÜ



BRK201 - SAR TOPLANTI (Dörtlü Ayak) Statik  
BRK201K - SAR TOPLANTI (Dörtlü Ayak) Krom

### Koli Ölçüleri



Ölçü birimi milimetredir.