

# ROUNDED

Teknik Veri Sayfası





## ROUNDED

Tasarımcı: Emin Ercan

Tasarımın şaşırtıcı yanı yalınlıkla birleşti...

Rounded, sade ve geometrik dairesel formun organik şekil almasıyla konforlu oturma yüzeyini oluşturan, bu hareketin başlangıcını da ayak detayı ile sağlayan bir tasarıma sahiptir. Bulunduğu mekanda ikonik duruşuyla dikkat çekip, formun yalınlığı ve etkililiğiyle birlikte konforlu bir kullanıcı deneyimi sunar.

### AÇIKLAMALAR

#### METAL AYAK

Metal ayak, Q28mm ebatlarında 1,5mm et kalınlığında DKP sacdan imal edilmiş metal boru profildir.

Metal ayak, özel kalıplarda CNC büküm ile imal edilmiştir.

#### GÖVDE

Gövde, özel kalıplarda şekil verilmiş 55kg/m<sup>3</sup> yoğunluğunda poliüretan dökme süngerden imal edilmektedir. Poliüretan iç iskeletinde metal boru profil ve transmisyon milleri kullanılmaktadır.

#### AKSESUARLAR

Pabuç: Ayağın zemin ile temas eden yüzeylerinde plastik malzemeden imal edilmiş dış geçme pabuç kullanılmaktadır.

#### KULLANIM ALANI

Rounded, bekleme alanları, ofis odaları ve ev tipi iç mekanlar için tasarlanmıştır. Bulunduğu mekanda ikonik duruşu ile dikkat çekmesi amaçlanmıştır.

#### TASARIMCI / KOLEKSİYON

Rounded, Emin Ercan tarafından 2020/2021 koleksiyonu için tasarlanmıştır.

#### MALZEME KÜTÜPHANESİ

Zivella; ahşap, metal, kumaş ve suni deri kütüphanesine aşağıdaki karekod ile ulaşabilirsiniz.



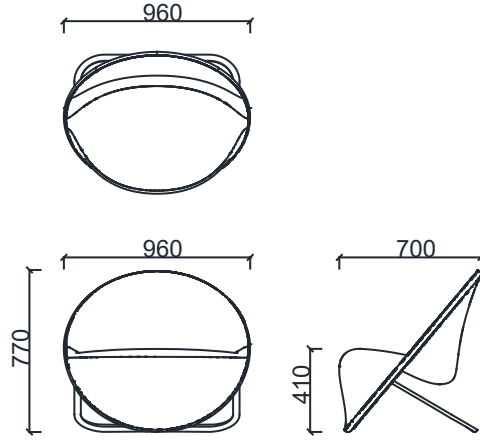
Material Catalog





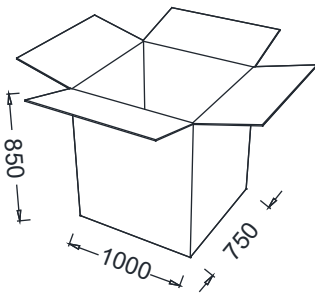
## ROUNDED

### ÖLÇÜ



BRK2850 - ROUNDED

### Koli Ölçüleri



Ölçü birimi milimetredir.