

# CAROT ŐEF

Teknik Veri Sayfası





## CAROT ŞEF

Tasarımcı: Z Design Team

Günlük yaşamın stresini ve yorgunluğuna karşı size rahatlık sunmak için tasarlandı. Sağlamlığı ve kalitesi ile yoğun iş saatlerinizde hep sizinle.

### AÇIKLAMALAR

#### METAL STRÜKTÜR

Yıldız ayak; Darbe ve çizilmelere karşı dayanıklı sert plastik malzemeden veya kromaj yüzey kaplamalı alüminyum enjeksiyondan imal edilmiş 5' li yıldız ayak.

Metal ayak yüzeyinde; 90 micron kalınlığında atılmış (tekstüre) elektrostatik toz fırın boya kullanılmaktadır.

#### MEKANİZMA

3 ayrı yatma noktasında kilitleme yapılabilen, yükseklik ayarı yapılabilir ve hareket sertliği ayarlanabilir; tek kollu tilt mekanizmasıdır.

Metal ayak yüzeyinde; 90 micron kalınlığında atılmış (tekstüre) elektrostatik toz fırın boya kullanılmaktadır.

Amortisör: Ayak ve mekanizmaya konik geçme sistemli, istenilen oturma yüksekliğinde sabitlenebilen, ithal gazlı, class4 amortisördür.

#### DÖŞEME

Oturum: Özel kalıplarda plastik enjeksiyon yöntemiyle imal edilmiş oturum altı plastik kapak üzerine 5cm kalınlığında 35 HR sünger ve 28 DNS yoğunluğunda 1cm kalınlığında gri sünger ile döşeme yapılmaktadır.

Sırt: Özel kalıplarda plastik enjeksiyon yöntemiyle imal edilmiş sırt plastik çerçevesi üzerine file kumaş ile döşeme yapılmaktadır.

#### KOL

BRK29110 ve BRK29120 kodlu ürünlerde buton vasıtasıyla yükseklik ayarı yapılabilir, ileri geri hareket kabiliyetli; kol dayama bölgesi poliüretan padli, darbe ve çizilmelere karşı dayanıklı sert polipropilen plastik malzemeden imal edilmiş hareketli kol bulunmaktadır.

Sabit Kolçak: BRK29111 ve BRK29121 kodlu ürünlerde darbe ve çizilmelere karşı dayanıklı sert plastik malzemeden imal edilmiş sabit kol bulunmaktadır.

#### AKSESUARLAR

Tekerlek: 11mm segmanlı her yöne dönebilen sert plastik malzemeden imal edilmiş, 50mm çapında tekerleklerdir.

#### KULLANIM ALANI

Carot Şef, ofisler, hastaneler, okullar ve yeni çalışma alanları için tasarlanmıştır.

#### TASARIMCI / KOLEKSİYON

Carot Şef, Z Design Team tarafından 2022/2023 koleksiyonu için tasarlanmıştır.

#### MALZEME KÜTÜPHANESİ

Zivella; ahşap, metal, kumaş ve suni deri kütüphanesine aşağıdaki karekod ile ulaşabilirsiniz.

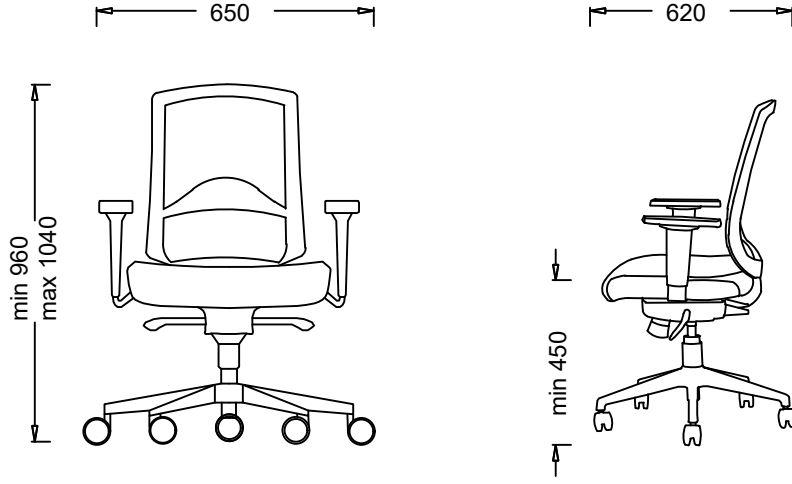


Material Catalog



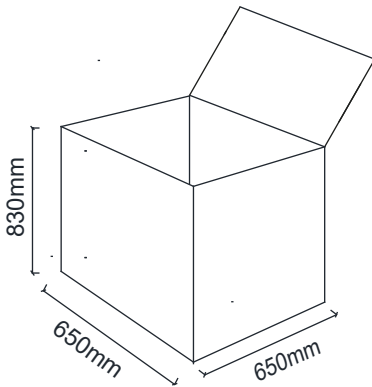
## CAROT ŞEF

### ÖLÇÜ



- BRK29110 - CAROT ŞEF PLASTİK AYAK
- BRK29111 - CAROT ŞEF SABİT KOL PLASTİK AYAK
- BRK29120 - CAROT ŞEF ALÜMİNYUM AYAK
- BRK129121 - CAROT ŞEF SABİT KOL ALÜMİNYUM AYAK

### Koli Ölçüleri



Ölçü birimi milimetredir.