

İKA BAR SANDAYELERİ

Teknik Veri Sayfası





İKA BAR SANDALYELERİ

Tasarımcı: Z Design Team

İka dünyada yükselmekte olan yeni trendin bir simgesi. Yüksek oturma sunan tasarımıyla fark yaratan İka, özel alanlarda ayaküstü bir toplantı ya da ayaküstü bir sohbet için birebir.

AÇIKLAMALAR

AYAK

Ahşap Ayak: İka Ahşap Ayaklı Bar Sandalyesi kayın masif ahşaptan imal edilmektedir. Ayak basma yüzeylerinde alüminyum malzemeden imal edilmiş ekstrüzyon boy profil detayı bulunmaktadır.

DÖŞEME

Oturum: Oturumda 12mm Ham MDF malzeme üzerine 28 DNS yoğunluğunda 3cm kalınlığında sünger döşenmektedir.

AKSESUARLAR

Pabuç: Ahşap ayakların altında yer ile teması engelleyen çivili poligrit pabuç kullanılmaktadır.

KULLANIM ALANI

İka Bar Sandalyeleri, çalışma odaları, toplantı odaları gibi iç mekanlar için tasarlanmıştır.

TASARIMCI / KOLEKSİYON

İka Bar Sandalyeleri, Z Design Team tarafından 2022/2023 koleksiyonu için tasarlanmıştır.

MALZEME KÜTÜPHANESİ

Zivella; ahşap, metal, kumaş ve suni deri kütüphanesine aşağıdaki karekod ile ulaşabilirsiniz.

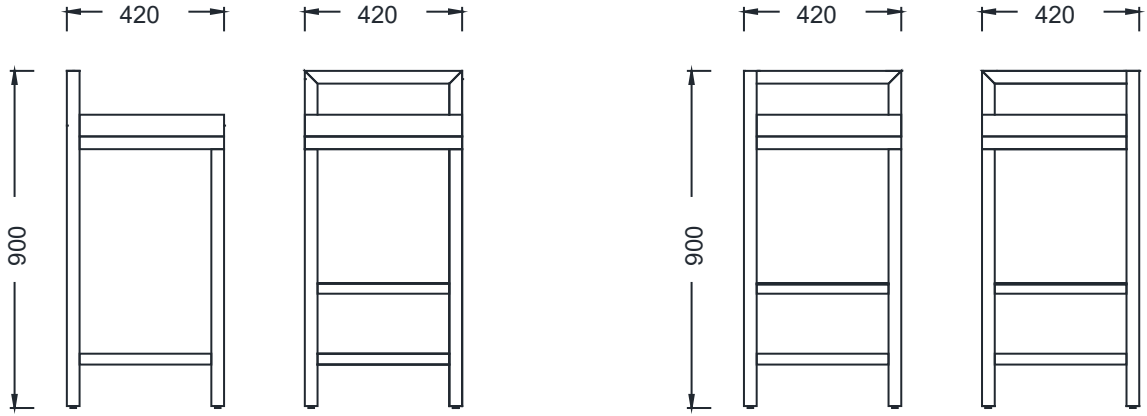


Material Catalog



İKA BAR SANDALYELERİ

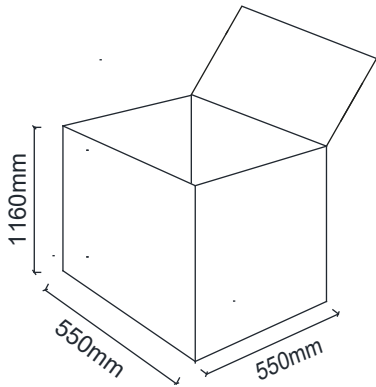
ÖLÇÜ



BYB210 - İKA BAR DÜZ

BYB211 - İKA-C BAR KÖŞE

Koli Ölçüleri



Ölçü birimi milimetredir.