

# SAR BEKLEME AHŞAP AYAK

Teknik Veri Sayfası





## SAR BEKLEME AHŞAP AYAK

Tasarımcı: Z Design Team

Karakterinde sıcaklık var.

Sar, derin oturumu ve insanı iki yandan saran gövdesiyle son derece rahat ve davetkar.

Onunla her mekânda sıcak ve samimi bekleme alanları yaratmak mümkün.

Farklı ayak alternatifleri onu ayrıca birçok değişik kullanım amacıyla uyumlu hale getiriyor.

### AÇIKLAMALAR

#### AYAK

Ahşap ayak, 1. sınıf fırın kurusu kayın kereste malzemeden imal edilmektedir. Ahşap yüzeyinde; dış etkenlere karşı korumak, ve uzun ömürlü kullanım sağlamak için; 3 kat poliüretan dolgu vernik üzeri 2 kat poliüretan son kat mat vernik veya lake boya işlemi uygulanır.

#### DÖŞEME

Monoblok gövde, özel kalıplarda şekil verilmiş 55kg/m<sup>3</sup> yoğunluğunda poliüretan dökme süngerden imal edilmektedir.

Oturum parçası, 12mm ham MDF malzeme üzerine 2cm kalınlığında 28DNS gri sünger ve 2cm kalınlığında 25DNS kuştüyü sünger ile döşenmektedir.

#### AKSESUARLAR

Ayağın zemin ile temas eden yüzeyinde sert plastik malzemeden imal edilmiş, sabit çivili plastik pabuç bulunmaktadır.

#### KULLANIM ALANI

Sar Bekleme Ahşap Ayak, çalışma odaları ve toplantı odaları gibi iç mekanlar için tasarlanmıştır.

#### TASARIMCI / KOLEKSİYON

Sar Ürün Grubu, Z Design Team tarafından 2022/2023 koleksiyonu için tasarlanmıştır.

#### MALZEME KÜTÜPHANESİ

Zivella; ahşap, metal, kumaş ve suni deri kütüphanesine aşağıdaki karekod ile ulaşabilirsiniz.



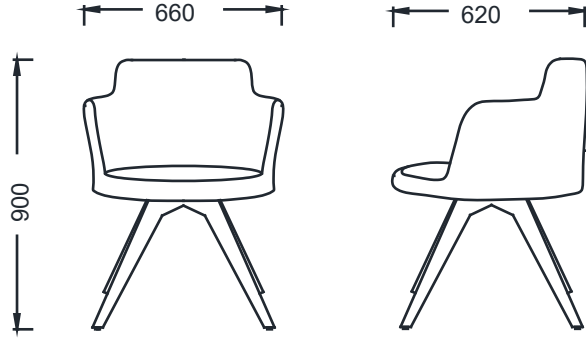
Material Catalog





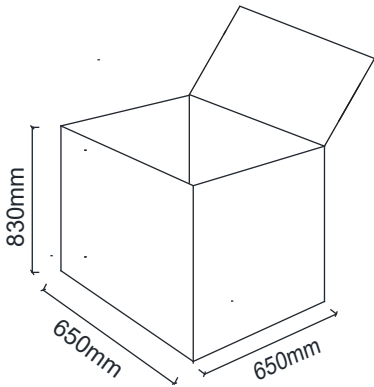
## SAR BEKLEME AHŞAP AYAK

### ÖLÇÜ



BRK202 - SAR BEKLEME (Ahşap Ayak)

### Koli Ölçüleri



Ölçü birimi milimetredir.