

TUR KOLTUK

Teknik Veri Sayfası





TUR KOLTUK

Tasarımcı: Z Design Team

Kol desteği ve rahat oturumuyla şık bir misafir koltuğu. Üstelik dar bekleme alanları için de ideal.

AÇIKLAMALAR

METAL STRÜKTÜR

Ayaklar 20x20mm ebatlarında 1,5mm et kalınlığında metal profil malzemeden imal edilmektedir. Metal ayak yüzeyinde 90 micron kalınlığında atılmış (tekstüre)pütürlü elektrostatik toz fırın boya ile kullanılmaktadır.

GÖVDE

Oturum ve Sirt: Sirt parçası özel kalıplarda form verilmiş 55 kg/m³ yoğunluğunda poliüretan dökme süngerden imal edilmektedir. Poliüretan iç strüktüründe 8mm Ham MDF bulunmaktadır. Koltuk gövdesi tek parça halinde özel kalıplarda form verilmiş 65 kg/m³ yoğunluğunda poliüretan dökme süngerden imal edilmektedir. Poliüretan iç iskeletinde; 15x15 mm ve 30x15 mm ebatlarında 1,5 mm et kalınlığında metal profil, 50x5 mm ebatlarında metal lama kullanılmaktadır. Poliüretan parçalar deri veya kumaş kaplamalıdır.

AKSESUARLAR

Pabuç: Ürünün yer ile temas eden kısmında 20x20 mm ebatlarında sert polipropilen plastik malzemeden imal edilmiş iç geçme pabuçlar kullanılmaktadır.

KULLANIM ALANI

Tur Koltuk, ofisler, hastaneler, okullar ve yeni çalışma alanları için tasarlanmıştır.

TASARIMCI / KOLEKSİYON

Tur Koltuk, Z Design Team tarafından 2022/2023 koleksiyonu için tasarlanmıştır.

MALZEME KÜTÜPHANESİ

Zivella; ahşap, metal, kumaş ve suni deri kütüphanesine aşağıdaki karekod ile ulaşabilirsiniz.

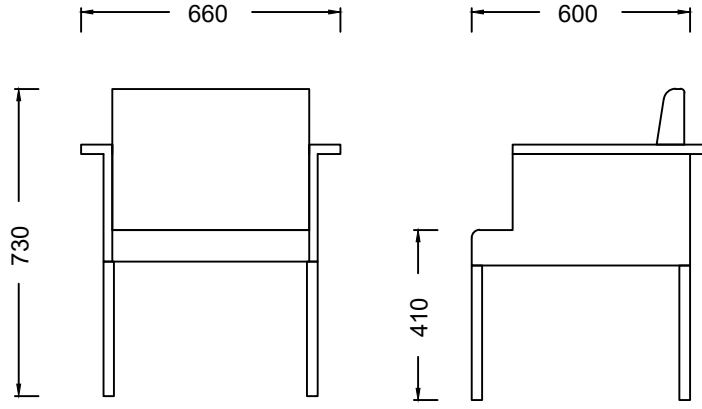


Material Catalog



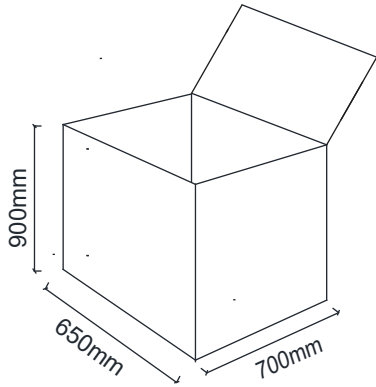
TUR KOLTUK

ÖLÇÜ



BRK2650 - TUR

Koli Ölçüleri



Ölçü birimi milimetredir.