

BEST MİSAFİR

Teknik Veri Sayfası





BEST MİSAFİR

Tasarımcı: Z Design Team

Best, bir çalışma koltuğunda olması gereken en iyi özelliklerin bir araya gelmiş hali. Farklı kullanım amaçları için hareketli veya sabit ayaklı seçenekleri üretilen çalışma koltuğuna ayrıca istenirse kol desteği de eklenebiliyor. Metal ayakları ve kumaş döşemesiyle modern ve uyumlu bir görünüme çizen Best, ideal boyutlarıyla her mekâna harika uyum sağlıyor.

AÇIKLAMALAR

METAL STRÜKTÜR

Metal Ayak: Q25mm çapında 1,5mm et kalınlığında özel kalıplarda şekil verilmiş DKP Profil borudan CNC büküm ile imal edilmektedir. Metal ayak yüzeyinde 90 micron kalınlığında atılmış (tekstüre) pütürlü elektrostatik toz fırın boya ile kullanılmaktadır.

DÖŞEME

Özel kalıplarda form verilmiş 55-60 kg/m³ yoğunluğunda poliüretan dökme sünger üzeri kumaş veya suni deri döşemeli monoblok gövde. Poliüretan iç metal iskeletinde, 5mm ve 10mm transmisyon mili ve 20x5mm-20x3mm ebatlarında metal lamalar kullanılmaktadır.

KOL

Kol dayama kısmı sert polipropilen plastik malzemeden imal edilmektedir, CNC büküm ayağa geçme sistemiyle bağlanmaktadır.

AKSESUARLAR

Tekerlek: 11mm segmanlı her yöne dönebilen sert plastik malzemeden imal edilmiş, 50mm çapında tekerleklerdir.

KULLANIM ALANI

Best Misafir, ofisler, hastaneler, okullar ve yeni çalışma alanları için tasarlanmıştır.

TASARIMCI / KOLEKSİYON

Best Misafir, Z Design Team tarafından 2022/2023 koleksiyonu için tasarlanmıştır.

MALZEME KÜTÜPHANESİ

Zivella; ahşap, metal, kumaş ve suni deri kütüphanesine aşağıdaki karekod ile ulaşabilirsiniz.



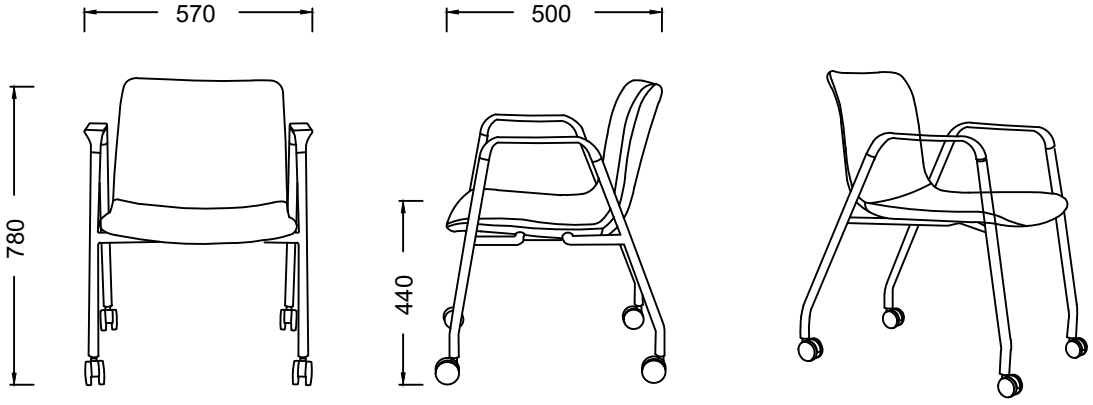
Material Catalog





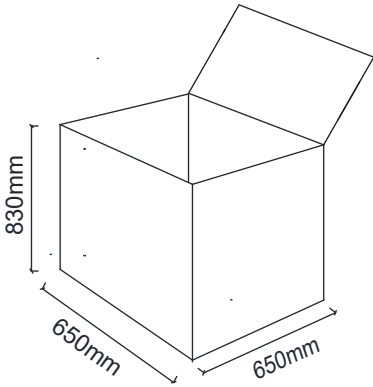
BEST MİSAFİR

ÖLÇÜ



BRK220 - BEST MİSAFİR (Tekerlekli Kollu Ayak)

Koli Ölçüleri



Ölçü birimi milimetredir.