

LENTA ALIŐMA GRUBU

Teknik Veri Sayfası





LENTA ÇALIŞMA GRUBU

Tasarımcı: Alp Nuhoğlu

Çalışma alanlarına ahşabın sıcaklığını getiren Lenta, bulunduğu ortama doğal ve ferah bir hava katıyor. Yumuşak formları, doğal malzeme ve renkleri kullanıcı dostu bir çalışma ortamı için birleştirdik. Lenta, dinamik, enerjisi yüksek, monotonluktan uzak çalışma alanlarını tercih edenler için üretildi.

AÇIKLAMALAR

STRÜKTÜR

Masa strüktüründe kayıtlar 50*25x1,5mm; orta ayaklar CNC kesim ve CNC Büküm kalıplarda imal edilmiş sac malzemeden oluşmaktadır, Profillerin ayak bağlantısında; Alüminyum Enjeksiyon üretim yöntemiyle özel kalıplarda üretilmiş demonte "U Bağlantı Elemanı" kullanılmaktadır.

TABLA

Her iki yüzeyi melamin kaplı E1 kalite, 18 mm kalınlığında, 4 kenar darbe önleyici 1mm PVC kaplı yonga levha malzemeden imal edilmektedir. Masa tablasında, kablo geçişinin sağlanması için Plastik Kablo Kapakları bulunmaktadır. Tabla renk seçimi Zivella Kartelasındaki tüm melamin renkleri ve kaplama çeşitleri ile imal edilmektedir.

AHŞAP AYAK

Ahşap Masa Ayağı, 1. Sınıf Fırın kurusu Masif Dişbudak malzemeden imal edilmektedir.

Ahşap ayakların cilasında; 3 kat poliüretan dolgu vernik üzeri 2 kat poliüretan son kat mat vernik uygulanmaktadır.

SEPARATÖR

E1 Kalite 8mm ham yonga levha üzerine; 1cm kalınlığında sünger döşeme ve kumaş malzemeden imal edilmektedir. Masa tablasına ve Metal strüktüre bağlı seperatör tutucu bağlantı aparatı ile monte edilmektedir.

AKSESUAR

Ayakların altında, yükseklik ayarı yapılabilen polipropilen plastik malzemeden imal edilmiş yükseklik ayarlı bingo pabuç kullanılmaktadır.

KULLANIM ALANI

Lenta Çalışma Grubu, çalışma alanları gibi iç mekanlar için tasarlanmıştır.

TASARIMCI / KOLEKSİYON

Lenta Çalışma Grubu, Alp Nuhoğlu tarafından 2022/2023 koleksiyonu için tasarlanmıştır.

MALZEME KÜTÜPHANESİ

Zivella; ahşap, metal, kumaş ve suni deri kütüphanesine aşağıdaki karekod ile ulaşabilirsiniz.

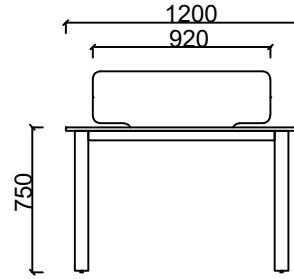
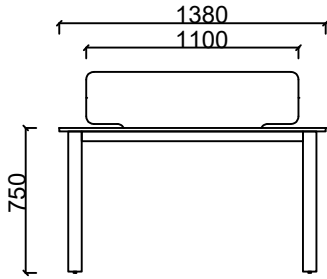
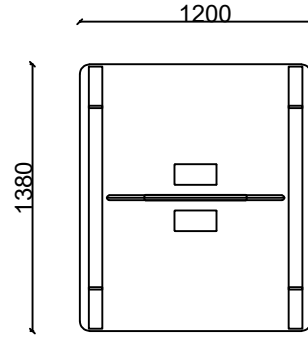
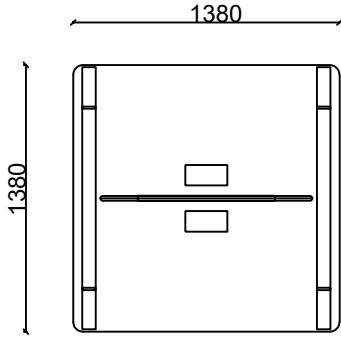


Material Catalog



LENTA İKİLİ ÇALIŞMA GRUBU

ÖLÇÜ



LN70140W2- Lenta İkili Çalışma Grubu 70x140

LN70120W2- Lenta İkili Çalışma Grubu 70x120

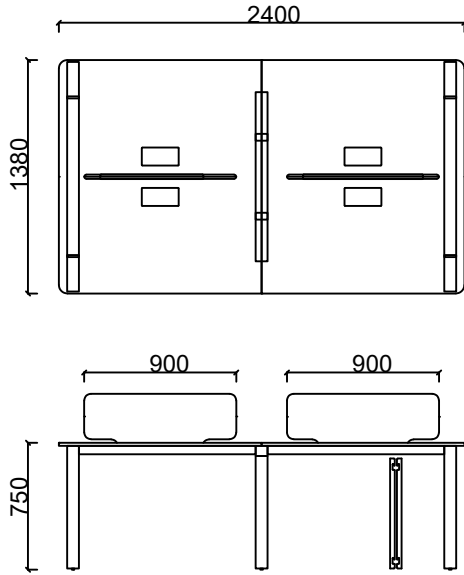


Ölçü birimi milimetredir.

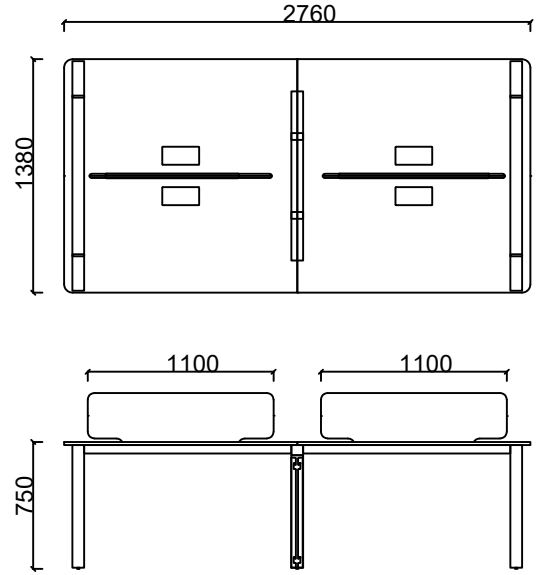


LENTA DÖRTLÜ ÇALIŞMA GRUBU

ÖLÇÜ



LN70140W4- Lenta Dörtlü Çalışma Grubu 70x140



LN70120W4- Lenta Dörtlü Çalışma Grubu 70x120



LENTA ETAJERLİ ÇALIŞMA GRUBU

Tasarımcı: Alp Nuhođlu

Çalışma alanlarına ahşabın sıcaklığını getiren Lenta, bulunduğu ortama doğal ve ferah bir hava katıyor. Yumuşak formları, doğal malzeme ve renkleri kullanıcı dostu bir çalışma ortamı için birleştirdik. Lenta, dinamik, enerjisi yüksek, monotonluktan uzak çalışma alanlarını tercih edenler için üretildi.

AÇIKLAMALAR

ETAJER

Etajerin tüm tablaları, her iki yüzeyi melamin kaplı E1 kalite 18mm ve 8mm yonga levha malzemeden imal edilmektedir. Tabla kenarlarında darbe önleyici 1mm PVC bant malzeme kullanılmaktadır. Tabla renk seçimi Zivella Kartelesindeki tüm melamin renkleri ve kaplama çeşitlerinden üretilmektedir.

BAĞLANTI ELEMANLARI

Etajer tablalarının her biri demontedir, parçaların birbirleriyle bağlantısında; Minifix ve kavela bağlantı parçaları kullanılmaktadır. Etajer kapaklarının bağlantısında Hafele marka frenli ve frensiz 1. kalite içten yaylı menteşeler kullanılmaktadır. Çekmece rayları, 40cm derinliğinde, frenli, Hafele marka tandem raydır.

MASA BAĞLANTI

Masanın Etajer üstü ayağı, etajerin üst tablasına Civata bağlantı elemanları ile, etajer içine açılmış işaretli deliklerden bağlanmaktadır. Etajer üst tablasında kablo geçişinin yapılması ve kabloların gizlenmesi için Plastik Zivella Buat kullanılmak

KULLANIM ALANI

Lenta Çalışma Grubu, çalışma alanları gibi iç mekanlar için tasarlanmıştır.

TASARIMCI / KOLEKSİYON

Lenta Çalışma Grubu, Alp Nuhođlu tarafından 2022/2023 koleksiyonu için tasarlanmıştır.

MALZEME KÜTÜPHANESİ

Zivella; ahşap, metal, kumaş ve suni deri kütüphanesine aşağıdaki karekod ile ulaşabilirsiniz.

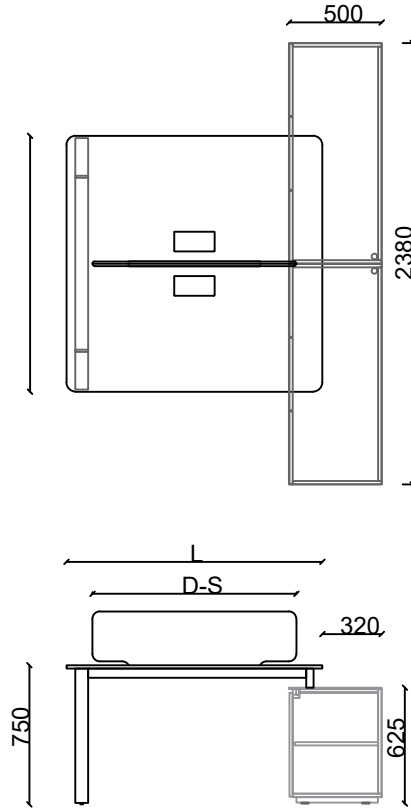


Material Catalog



LENTA ETAJERLİ ÇALIŞMA GRUBU

ÖLÇÜ



	Derinlik	Genişlik	Yükseklik	Seperatör
- LNE70140W2	1380mm	1380mm+320	750mm	1100mm
- LNE70160W2	1380mm	1580mm+320	750mm	1300mm
- LNE80140W2	1580mm	1380mm+320	750mm	1100mm
- LNE80160W2	1580mm	1580mm+320	750mm	1300mm