

MODY LİKA

Teknik Veri Sayfası





MODY ŞEF KOLTUKLARI

Tasarımcı: Z Design Team

Tasarımında sadelik ve rahatlık var. Her mekanı sıcak ve samimi bekleme alanlarına dönüştüren tarzı ile ofisinizin havasını deęiştirecek.

AÇIKLAMALAR

AYAK

5'li Ayak: Q28mm çapında 2mm et kalınlığında özel kalıplarda CNC büküm ile imal edilmiştir. Elektrostatik veya kromaj yüzey kaplamalı olarak üretilebilmektedir.

MEKANİZMA

Mekanizma, metal sac malzemeden imal edilmiş şase ve yüksek ayarı yapılabilen tek kollu mekanizmadır.

Amortisör: Ayak ve mekanizmaya konik geçme sistemli, istenilen oturma yüksekliğinde sabitlenebilen, ithal gazlı, class4 amortisördür.

GÖVDE

İskelet-Sünger : Özel kalıplarda şekil verilmiş 45kg/m3 yoğunluğunda polüretan dökme sünger üzerine kumaş veya suni deri kaplı monoblok gövdedir. Poliüretan iç iskeletinde darbe ve kırılmalara karşı dayanıklı olması ve formun mukavemeti için, Q5mm ve Q10mm ebatlarında transmisyon mili ve 20x3mm, 20x5mm ebatlarında metal lamalar kullanılmaktadır.

Polüretan gövde üzerine, 25DNS yoğunluğunda 2cm kalınlığında kuştüyü sünger ve 3mm kalınlığında laminasyon döşenmektedir. Suni deri veya kumaş kaplıdır.

AKSESUARLAR

Tekerlek: Hareketli ofis koltuğu tekerlekleri PVC plastik malzemeden imal edilmiştir. Yıldız ayağa geçme sistemi ile monte edilmektedir.

KULLANIM ALANI

Mody Lika, yönetici odaları gibi iç mekanlar için tasarlanmıştır.

TASARIMCI / KOLEKSİYON

Mody Ürün Grubu, Z Design Team tarafından 2022/2023 koleksiyonu için tasarlanmıştır.

MALZEME KÜTÜPHANESİ

Zivella; ahşap, metal, kumaş ve suni deri kütüphanesine aşağıdaki karekod ile ulaşabilirsiniz.

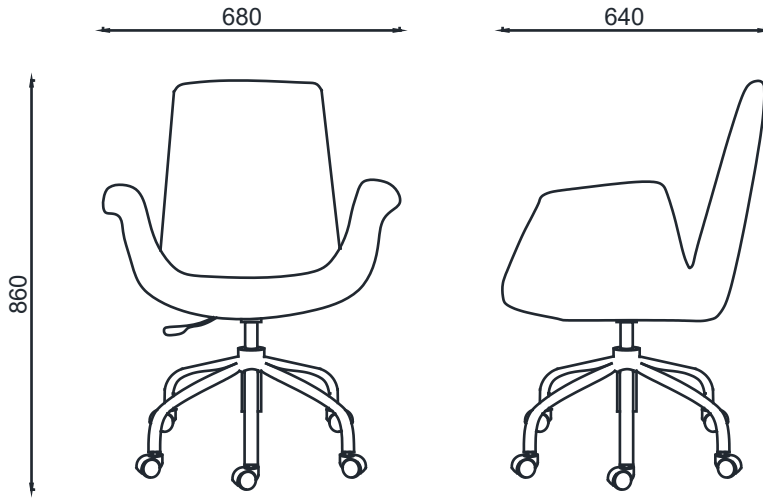


Material Catalog



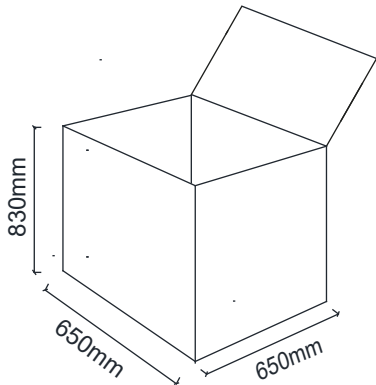
MODY ŐEF KOLTUKLARI

ÖLÇÜ



BRK272 - MODY LİKA (Statik)
BRK272K - MODY LİKA (Krom)

Koli Ölçüleri



Ölçü birimi milimetredir.