

MOLA BEKLEME

Teknik Veri Sayfası





MOLA BEKLEME

Tasarımcı: Alp Nuhođlu

Modül sayısı ve yapısıyla, bulunduđu mekânda farklı oturma biçimlerine olanak tanıyan Mola ile bir lego gibi oynayabilir kendinize özgü kombinasyonlar yaratabilirsiniz.

AÇIKLAMALAR

AHŞAP STRÜKTÜR

Ürünün sırt ve oturma gövde iskeleti; 2. Sınıf Fırın Kurusu Masif Kayın kereste, 18mm Panel malzeme, 3,2mm Duralit malzemeden imal edilmektedir. Mola Köşe ve Mola Orta modüllerinin sırt kısmında metal profile birleştirilerek kullanılan 12 mm et kalınlığında özel kalıpta bükülen A2 meşe kaplamalı kontra plak malzeme bulunmaktadır.

METAL STRÜKTÜR

30x10 ebatlarında 1.5 mm kalınlığında dkp sactan çekilerek imal edilen metal profiller kullanılmaktadır. Ayaklar Q19 çapında, 190 mm yüksekliğinde, 1,5 mm dkp sactan imal edilmektedir. Metal strüktür, ahşap strüktüre sac bağlantı kulakları ile bağlanmaktadır.

DÖŞEME

Ürün sırtında, 25dns yoğunluğunda 100 mm kalınlığında sünger kullanılmaktadır. Ürün oturumunda, 25dns yoğunluğunda 100 mm kalınlığında sünger ve 60 gr elyaf kullanılmaktadır.

AKSESUARLAR

Pabuç: Ayaklarda, yer ile teması kesen plastik pabuç kullanılmaktadır.

KULLANIM ALANI

Mola Bekleme, ofisler, hastaneler, okullar ve yeni çalışma alanları için tasarlanmıştır.

TASARIMCI / KOLEKSİYON

Mola Bekleme, Alp Nuhođlu tarafından 2022/2023 koleksiyonu için tasarlanmıştır.

MALZEME KÜTÜPHANESİ

Zivella; ahşap, metal, kumaş ve suni deri kütüphanesine aşağıdaki karekod ile ulaşabilirsiniz.

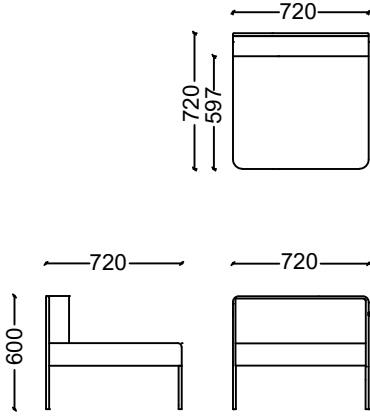


Material Catalog

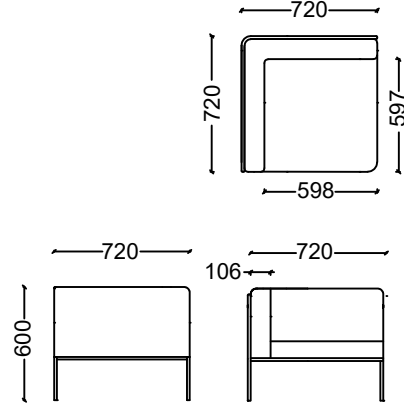


MOLA BEKLEME

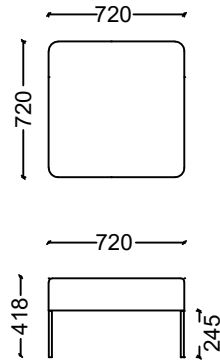
ÖLÇÜ



BRK1301 - MOLA ORTA



BRK1302 - MOLA KÖŞE



BRK1303 - MOLA PUF



Ölçü birimi milimetredir.