

BEST BEKLEME 4 AYAKLI

Teknik Veri Sayfası





BEST BEKLEME 4 AYAKLI

Tasarımcı: Z Design Team

Best, bir çalışma koltuğunda olması gereken en iyi özelliklerin bir araya gelmiş hali. Farklı kullanım amaçları için hareketli veya sabit ayaklı seçenekleri üretilen çalışma koltuğuna ayrıca istenirse kol desteği de eklenebiliyor. Metal ayakları ve kumaş döşemesiyle modern ve uyumlu bir görüntü çizen Best, ideal boyutlarıyla her mekâna harika uyum sağlıyor.

AÇIKLAMALAR

METAL STRÜKTÜR

Metal ayak; Q22 mm çapında 1,5 mm et kalınlığında özel kalıplarda şekil verilmiş DKP profil borudan CNC büküm ile imal edilmektedir. Metal ayak yüzeyinde; 90 micron kalınlığında atılmış (tekstüre) elektrostatik toz fırın boya kullanılmaktadır. BRK224K kodlu Best Bekleme ürününün metal ayaklarına kromaj yüzey prosesi uygulanmaktadır.

DÖŞEME

Özel kalıplarda form verilmiş 55-60 kg/m³ yoğunluğunda poliüretan dökme sünger üzeri kumaş veya suni deri döşemeli monoblok gövde. Poliüretan iç metal iskeletinde, 5mm ve 10mm transmisyon mili ve 20x5mm-20x3mm ebatlarında metal lamalar kullanılmaktadır.

KOL

Kol dayama kısmı sert polipropilen plastik malzemeden imal edilmiştir, CNC büküm ayağa geçme sistemiyle bağlanmaktadır.

AKSESUARLAR

Pabuç: Ayakların yerle temas eden kısmında sert polipropilen plastik malzemeden imal edilmiş iç geçme pabuçlar bulunmaktadır.

KULLANIM ALANI

Best Bekleme 4 Ayaklı, ofisler, hastaneler, okullar ve yeni çalışma alanları için tasarlanmıştır.

TASARIMCI / KOLEKSİYON

Best Bekleme 4 Ayaklı, Z Design Team tarafından 2022/2023 koleksiyonu için tasarlanmıştır.

MALZEME KÜTÜPHANESİ

Zivella; ahşap, metal, kumaş ve suni deri kütüphanesine aşağıdaki karekod ile ulaşabilirsiniz.



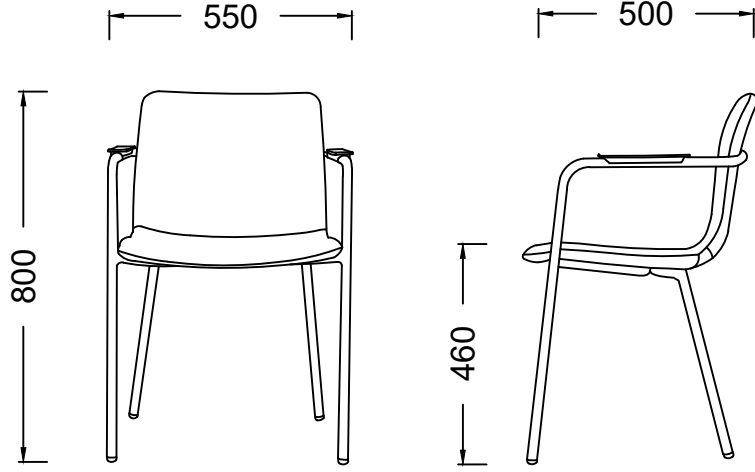
Material Catalog





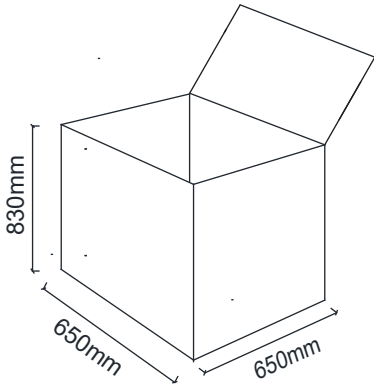
ÖLÇÜ

BEST BEKLEME 4 AYAKLI



BRK224 - BEST BEKLEME DÖRT AYAKLI STATİK
BRK224K - BEST BEKLEME DÖRT AYAKLI KROM

Koli Ölçüleri



Ölçü birimi milimetredir.