

# PAY

Teknik Veri Sayfası





## PAY

Tasarımcı: Alp Nuhođlu

Pay, ikili ve tekli ölçüleri ile ortak kullanım alanları için sınırsız çözümler sunan bekleme ve dinlenme alanlarını mekânın ihtiyacına göre kurgulayabilmenizi sağlayan işlevsel bir oyuncu.

### AÇIKLAMALAR

#### AHŞAP STRÜKTÜR

Ürünün iç iskeleti, 2.sınıf fırın kurusu kayın keresteden imal edilmektedir. Ürünün iki yanında 18 mm kalınlığında CNC kesim yonga levha kullanılmaktadır.

#### METAL STRÜKTÜR

Pay kanepesi ve koltuğun ayakları, özel kalıplarda CNC ile bükülen Q17 mm çapında 2mm kalınlığında DKP yuvarlak borudan imal edilmektedir. Ayak gövdeye sac bağlantı kulakları ile bağlanmaktadır.

#### DÖŞEME

Pay koltuk ve kanepesi, 28 DNS yoğunluğunda 3 cm sünger ve elyaf üzerine 1 cm gri sünger döşenmektedir. Deri veya kumaş kaplıdır.

#### AKSESUARLAR

Pabuç: Metal ayakların zemin ile temas eden yüzeylerinde, Q16mm pabuç kullanılmaktadır.

#### KULLANIM ALANI

Pay, bekleme alanları ve yeni çalışma alanları için tasarlanmıştır.

#### TASARIMCI / KOLEKSİYON

Pay, Alp Nuhođlu tarafından 2022/2023 koleksiyonu için tasarlanmıştır.

#### MALZEME KÜTÜPHANESİ

Zivella; ahşap, metal, kumaş ve suni deri kütüphanesine aşağıdaki karekod ile ulaşabilirsiniz.



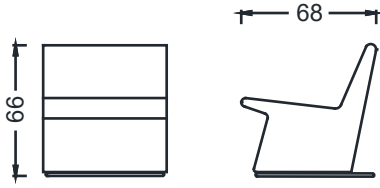
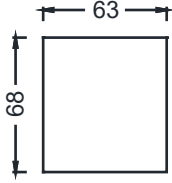
Material Catalog



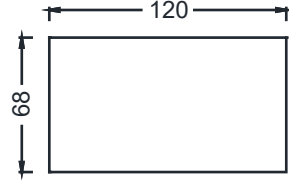


PAY

ÖLÇÜ

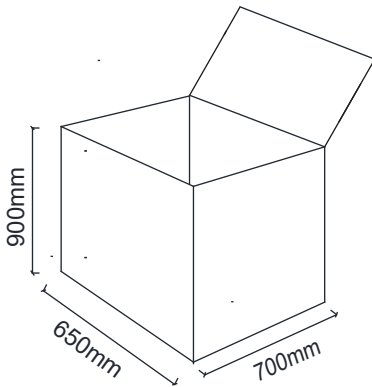


BRK1101 - PAY TEKLİ



BRK1102 - PAY İKİLİ

Tekli Koli Ölçüleri



Ölçü birimi milimetredir.