

TONE BEKLEME

Teknik Veri Sayfası





TONE BEKLEME

Tasarımcı: Alp Nuhođlu

Tone, iç ve dış kavisli, düz beklemeli modülleri sayesinde bekleme alanlarınızda ihtiyacınıza uygun gruplar oluşturmanızı sağlamaktadır.

Q120 ve Q80 çapındaki pufarı ile mekanlarınıza boyut çeşitliliđi katarak ve hiyerarşik bir düzen kurgulamanıza imkan tanır.

AÇIKLAMALAR

AHŞAP STRÜKTÜR

Ürünün sırt ve oturma gövde iskeleti; 2. Sınıf Fırın Kurusu Masif Kayın kereste, 18mm Panel malzeme, 3,2mm Duralit malzemeden imal edilmektedir.

METAL STRÜKTÜR

Ürün metal strüktürü; Q25mm çapında 1,5mm et kalınlığında boru, 40x10 ebalarında 1,5mm et kalınlığında metal profilden imal edilmektedir.

Ayaklar; oturma bağlantı kulakları ile bağlanmaktadır.

Ayaklar 90micron kalınlığında atılmış tekstüre(pütürlü) elektrostatik toz boya ile boyanmaktadır.

DÖŞEME

Ürün sırtında, 25DNS CNC kesim özel sünger ve 14DNS 1,2 cm kalınlığında Beyaz sünger kullanılmaktadır.

Ürün oturumunda, 10 cm kalınlığında 35HR sünger, 60gr elyaf kullanılmaktadır.

SEHPA

Tone grubu ikili bekleme ürünlerinde, sehpa model seçenekleri bulunmaktadır.

Sehpa, 8mm kalınlığında Kaplama malzemeden imal edilmektedir.

Sehpa tablası yüzey işleminde, 3 kat poliüretan dolgu vernik üzeri 2 kat poliüretan son kat mat vernik atılarak cilalanır.

Sehpa metal Q22x1,5mm boru profil ile metal iskelete bağlıdır.

AKSESUARLAR

Pabuç: Ayaklarda yükseklik ayarlı plastik bingo ayak kullanılmaktadır.

KULLANIM ALANI

Tone Bekleme Grubu; otel, AVM, hastane gibi alanlarda, ofis bekleme alanlarında kullanılabilir.

İç mekan projelerinde; istenilen alana, ölçülere ve fonksiyona göre projelendirilebilme imkanı sunmaktadır.

Phase Bekleme Grubu, 3 farklı oturma ve sehpa modülleriyle onlarca kombinasyon ve ürün oluşturma imkanı sunmaktadır.

TASARIMCI / KOLEKSİYON

Tone Bekleme Grubu, Alp Nuhođlu tarafından 2022/2023 koleksiyonu için tasarlanmıştır.

MALZEME KÜTÜPHANESİ

Zivella; ahşap, metal, kumaş ve suni deri kütüphanesine aşağıdaki karekod ile ulaşabilirsiniz.

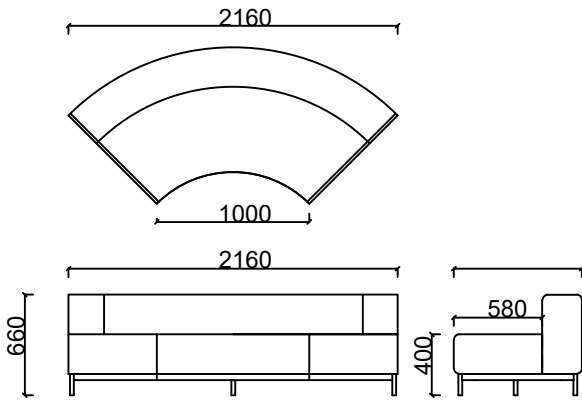


Material Catalog

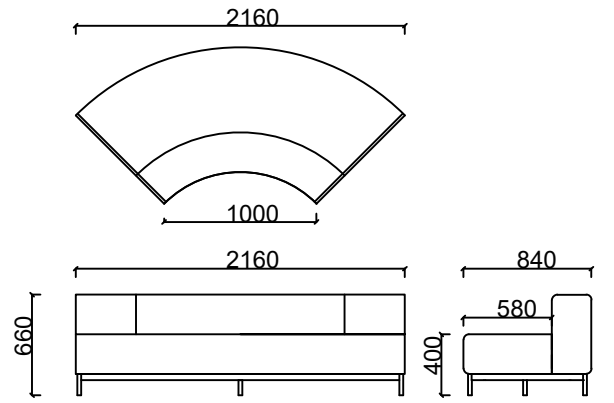


STONE BEKLEME

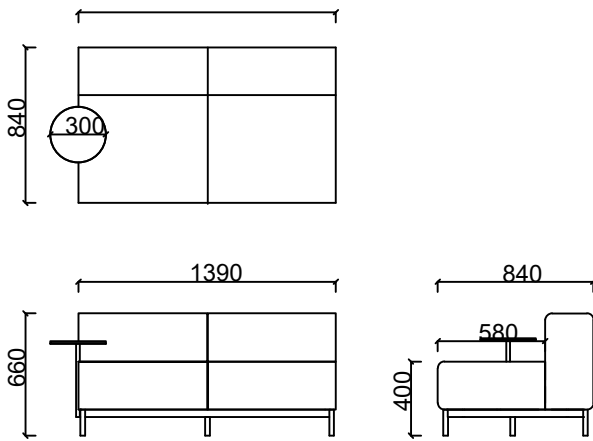
ÖLÇÜ 2'Lİ BEKLEME



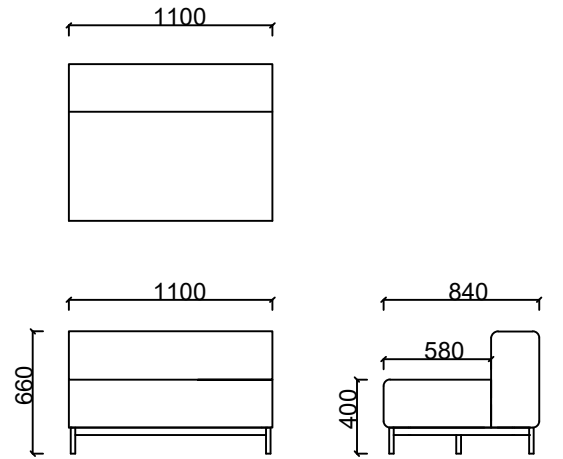
BRK1612- STONE İÇ KAVISLİ



BRK1613 - STONE DİŐ KAVISLİ



BRK1601 - STONE YUVARLAK SEHPALİ
BRK1602 - STONE İKİLİ
BRK1603 - STONE İKİLİ DİK DÖRTGEN SEHPALİ



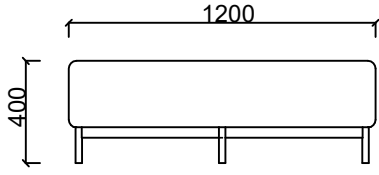
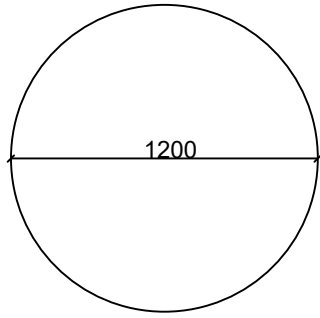
BRK1610 - STONE 110 DÜZ

Ölçü birimi milimetredir.

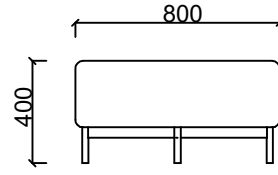
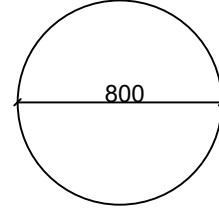


TONE BEKLEME

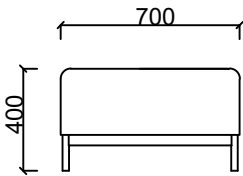
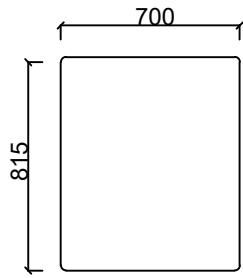
ÖLÇÜ 3'LÜ BEKLEME



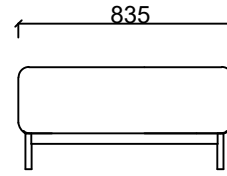
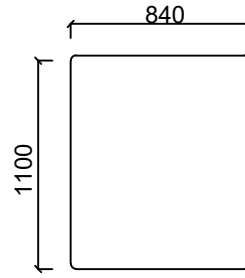
BRK1615 - TONE ÇAP 120 PUF



BRK1614 - TONE ÇAP 80 PUF



BRK1600 - TONE 70 DÜZ PUF



BRK1611 - TONE 110 DÜZ PUF

Ölçü birimi milimetredir.