

MİO DEPOLAMA GRUBU

Teknik Veri Sayfası





MIO DEPOLAMA GRUBU

Tasarımcı: Klan Stüdyo & Z Design Team

Mio depolama grubu ile ofislerde iş süreçlerini kolaylaştırmak, kişisel eşyaları veya ofis malzemelerini saklamak, düzenli, temiz ve estetik bir ofis alanına sahip olmak anlamında çalışanları destekliyor.

AÇIKLAMALAR

STRÜKTÜR

Depolama grubu tablaları; her iki yüzeyi melamin kaplı E1 kalite 18mm yonga levha malzemeden imal edilmektedir. Depolama grubu parçalarının kenar bantlarında, darbe önleyici 1mm PVC bant kullanılmaktadır.

BAĞLANTILAR

Bağlantılar, minifix metal bağlantı mekanizmaları ve plastik kavelalar kullanılarak yapılmaktadır.

AKSESUARLAR

Kulp: Özel kalıplarda form verilmiş, iç geçme plastik kulp kullanılmaktadır.
Pabuç: Özel kalıplarda form verilmiş plastik sabit pabuç kullanılmaktadır.
Dolap kapaklarında: yavaşlatma(frenli) mekanizmalı, 1.kalite içten yaylı menteşeler kullanılmaktadır.
Çekmeceli depolama ürünlerinde 40cm uzunluğunda frenli teleskopik ray kullanılmaktadır.

KULLANIM ALANI

Mio Depolama Grubu, ev ve ofislerdeki çalışma alanları için tasarlanmıştır.

TASARIMCI / KOLEKSİYON

Mio Ürün Grubu, Klan Stüdyo ve Z Design Team tarafından 2022/2023 koleksiyonu için tasarlanmıştır.

MALZEME KÜTÜPHANESİ

Zivella; ahşap, metal, kumaş ve suni deri kütüphanesine aşağıdaki karekod ile ulaşabilirsiniz.

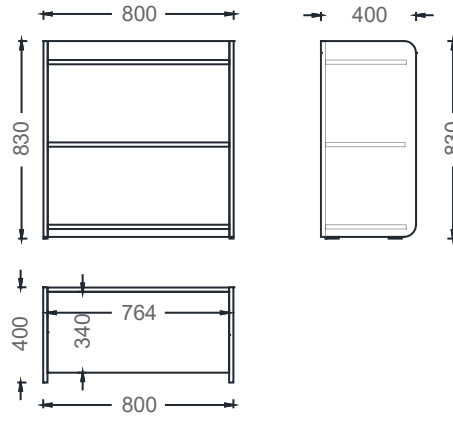


Material Catalog

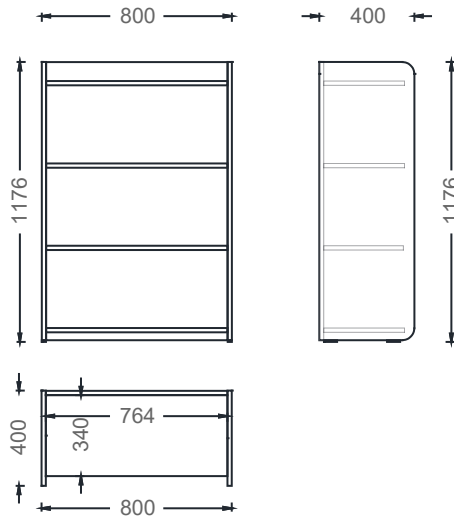


MİO KAPAKSIZ DOSYA DOLABI

ÖLÇÜ



MRD8080 - MİO KAPAKSIZ DOSYA DOLABI H:80



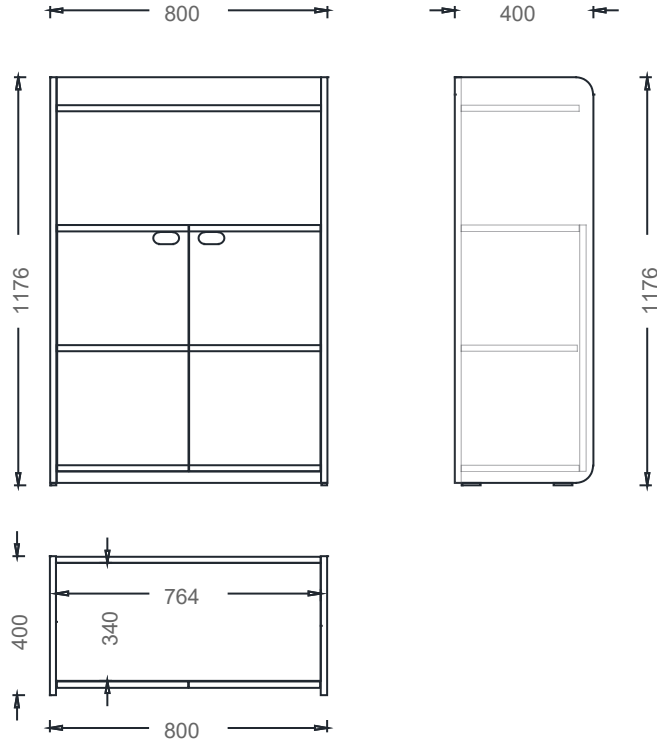
MRD80120 - MİO KAPAKSIZ DOSYA DOLABI H:120

Ölçü birimi milimetredir.



MİO YARIM KAPAKLI DOSYA DOLABI

ÖLÇÜ



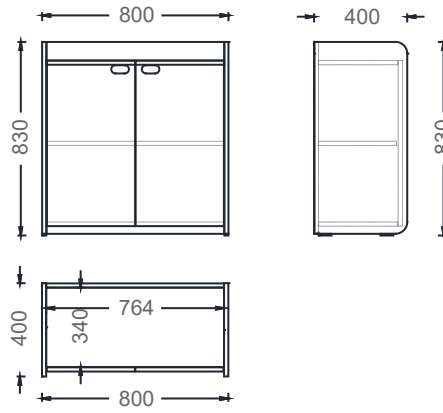
MYD80120 - MİO YARIM KAPAKLI DOSYA DOLABI H:120

Ölçü birimi milimetredir.

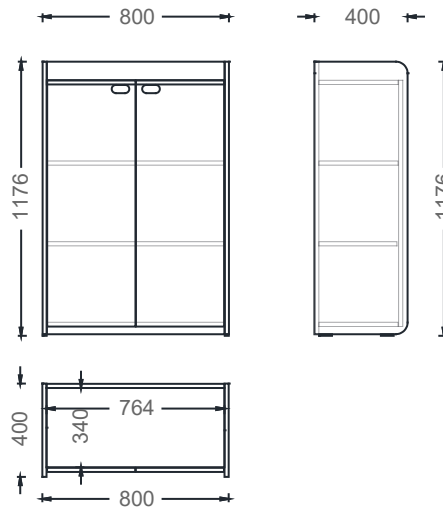


MİO KAPAKLI DOSYA DOLABI

ÖLÇÜ



MTD8080 - MİO TAM KAPAKLI DOSYA DOLABI H:80



MTD8120 - MİO TAM KAPAKLI DOSYA DOLABI H:120

Ölçü birimi milimetredir.