

LIA - P

Teknik Veri Sayfası





LIA - P

Tasarımcı: Z Design Team

Lia-P ürün ailesi, eğrisel çizgileriyle mekanlarınıza hareket ve dinamizm katmak için tasarlandı. İhtiyacınıza göre; bir çok ayak ve renk çeşitiyle Lia-P ürün ailesi, ofislerinizde ve bekleme alanlarında fonksiyonel bir ürün olacaktır.

AÇIKLAMALAR

AYAK

Darbe ve çizilmelere karşı dayanıklı sert plastik malzemeden veya kromaj yüzey kaplamalı alüminyum enjeksiyondan imal edilmiş 5' li yıldız ayak.

GÖVDE

Oturum: 8mm Ham MDF üzerine, 25DNS yoğunluğunda 2cm kalınlığında kuş tüyü sünger ve 28DNS yoğunluğunda 3 cm kalınlığında gri sünger ile döşeme yapılmaktadır.

Sırt: Q12mm çapında transmisyon ve 20x5mm ebatlarında metal lama malzemelerden imal edilmiş metal iskelet üzerine Poliüretan dökme sünger ile imal edilmiştir. Poliüretan üzerine 10mm laminasyon ile döşeme yapılmaktadır.

Sırt dış bölgesi 3mm laminasyon ile kaplanmaktadır.

AKSESUARLAR

Tekerlek: 11mm segmanlı her yöne dönebilen sert plastik malzemeden imal edilmiş, 60mm çapında tekerleklerdir.

KULLANIM ALANI

Lia-P Çalışma Koltukları, çalışma odaları, toplantı odaları gibi iç mekanlar için tasarlanmıştır.

TASARIMCI / KOLEKSİYON

Lia-P Ürün Grubu, Z Design Team tarafından 2022/2023 koleksiyonu için tasarlanmıştır.

MALZEME KÜTÜPHANESİ

Zivella; ahşap, metal, kumaş ve suni deri kütüphanesine aşağıdaki karekod ile ulaşabilirsiniz.

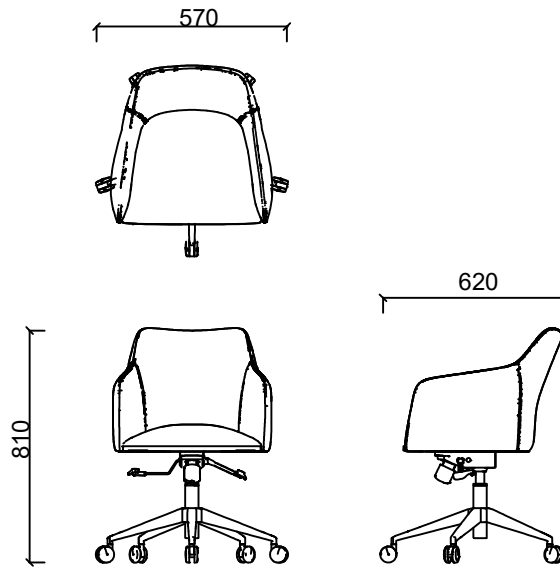


Material Catalog



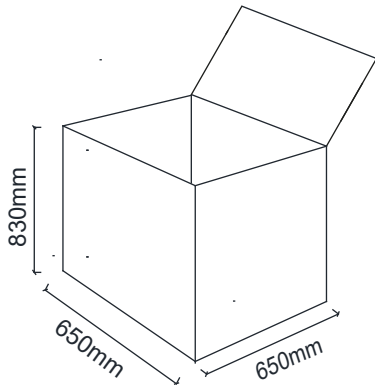
LIA - P

ÖLÇÜ



BRK2391 - LIA - P PLASTİK AYAK
BRK2392 - LIA - P ALÜMİNYUM AYAK

Koli Ölçüleri



Ölçü birimi milimetredir.