

SAR BEKLEME

Teknik Veri Sayfası





SAR BEKLEME

Tasarımcı: Z Design Team

Sar Bekleme Koltuğu, sıcak ve samimi bekleme alanları oluşturmak için tasarlandı. Derin oturumu, sırt minderi ve insanı iki yandan saran gövdesiyle; kucaklayan, samimi bir deneyim sunmaktadır.

AÇIKLAMALAR

İSKELET - DÖŞEME

Gövde, özel kalıplarda şekil verilmiş 55kg/m³ yoğunluğunda poliüretan dökme süngerden imal edilmektedir. Poliüretan iç iskeletinde metal boru profil, transmisyon milleri ve CNC kesim MDF malzeme kullanılmaktadır.

Oturumda 18mm kalınlığında CNC kesim melamine malzeme üzerine 5cm kalınlığında 35HR sünger ve orta kısımda 1cm kalınlığında gri sünger kullanılmaktadır.

Sırtta, bel desteği olarak kullanılan boncuk elyaf süngerle doldurulmuş sırt minderi kullanılmaktadır.

AHŞAP AYAK

Ahşap Ayak, Q40mm çapında torna ile üretilmiş 2.sınıf fırın kuruğu dişbudak masif ağaçtan imal edilmektedir.

Ahşap yüzeyinde; dış etkenlere karşı korumak, ve uzun ömürlü kullanım sağlamak için; 3 kat poliüretan dolgu vernik üzeri 2 kat poliüretan son kat mat vernik veya lake boya işlemi uygulanır.

AKSESUARLAR

Pabuç: Ürünün zeminle temas ettiği yerde sert plastik malzemeden imal edilmiş keçeli çivi ayak pabuçu kullanılmaktadır.

KULLANIM ALANI

Sar Bekleme, bekleme alanları, ofis odaları ve ev tipi iç mekanlar için tasarlanmıştır.

TASARIMCI / KOLEKSİYON

Sar Bekleme, Z Design Team tarafından, 2022/2023 koleksiyonu için tasarlanmıştır.

MALZEME KÜTÜPHANESİ

Zivella; ahşap, metal, kumaş ve suni deri kütüphanesine aşağıdaki karekod ile ulaşabilirsiniz.



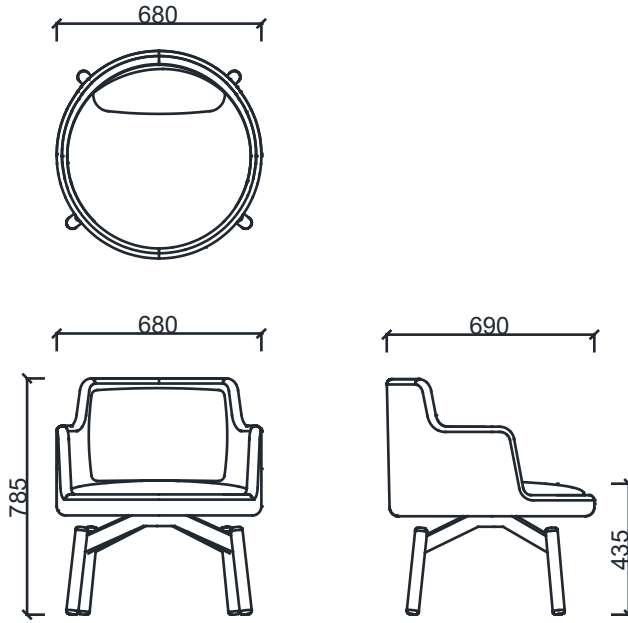
Material Catalog





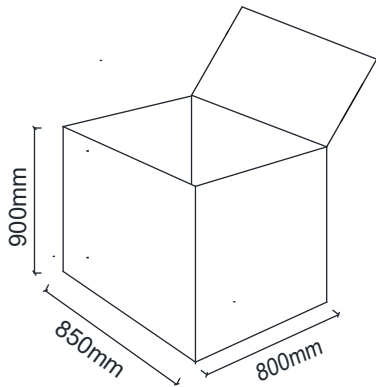
SAR BEKLEME

ÖLÇÜ



BRK2080 - SAR BEKLEME

Koli Ölçüleri



Ölçü birimi milimetredir.