

BEAM BANK

Teknik Veri Sayfası





BEAM BANK

Tasarımcı: Oğuzhan Abdik

Beam, masif ahşabın en yalın hâli ile dikkat çeken heykelsi bir bank. Farklı cila ve deri renk alternatifleri ile üretilen, bulunduğu mekana sıcaklık katan Beam iletişimde samimiyeti temsil ediyor.

AÇIKLAMALAR

AHŞAP STRÜKTÜR

Tüm ahşap iskelet 1. Sınıf fırın kurusu Dişbudak masif keresteden imal edilmektedir.

Ahşap yüzeyinde; dış etkenlere karşı korumak, ve uzun ömürlü kullanım sağlamak için 3 kat poliüretan dolgu vernik üzeri 2 kat poliüretan son kat mat vernik uygulanır.

DÖŞEME

Bank oturumunda; 8mm kalınlığında panel malzeme üzerine, 28 kg/m³ yoğunluğunda, 1cm kalınlığında, lokal çökmelere karşı dayanıklı, doğal yapısını koruyan gri sünger kullanılmaktadır.

AKSESUARLAR

Pabuç: Ayakların yerle temas eden kısmında sert polipropilen plastik malzemeden imal edilmiş çivi pabuçlar bulunmaktadır.

KULLANIM ALANI

Beam Bank, ofisler, hastaneler, okullar ve yeni çalışma alanları için tasarlanmıştır.

TASARIMCI / KOLEKSİYON

Beam Bank, Oğuzhan Abdik tarafından 2022/2023 koleksiyonu için tasarlanmıştır.

MALZEME KÜTÜPHANESİ

Zivella; ahşap, metal, kumaş ve suni deri kütüphanesine aşağıdaki karekod ile ulaşabilirsiniz.

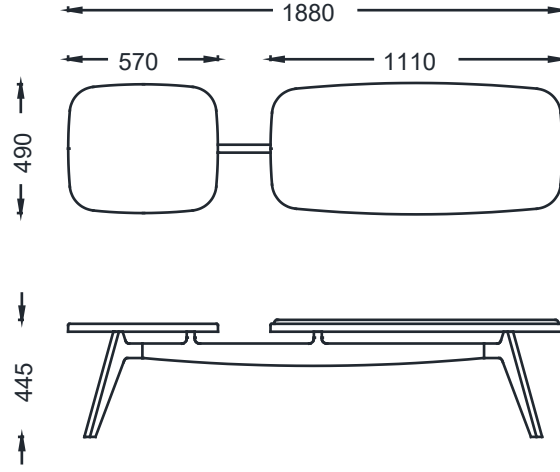


Material Catalog



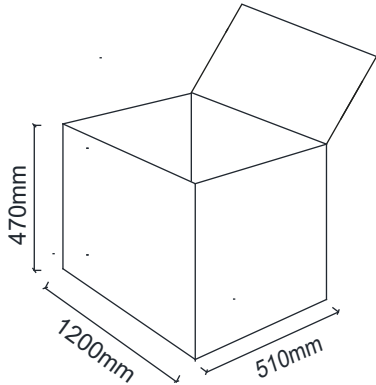
BEAM BANK

ÖLÇÜ



BRK2700 - BEAM BANK

Koli Ölçüleri



Ölçü birimi milimetredir.