

# TİM BAR SANDALYE

Teknik Veri Sayfası





## TİM BAR SANDALYE

Tasarımcı: Z Design Team

Çizgisel hatları ve sadeliği ile ön plana çıkan Tim kolları ve kolsuz seçeneklerinin yanında farklı ayak, renk ve döşeme seçenekleri ile kişisel zevkinize göre bir Tim oluşturmanıza olanak sağlıyor.

### AÇIKLAMALAR

#### METAL AYAK

Metal ayaklar, Q17x2 mm borudan CNC büküm ile imal edilmiştir. Metal ayak yüzeyinde; 90 micron kalınlığında atılmış (tekstüre) elektrostatik toz fırın boya kullanılmaktadır. Ayak ara kayıtları, Q12 mm metal transmisyon borudan CNC büküm ile üretilmiştir. BYP-K kodlu ürünlerde metal ayaklara kromaj yüzey prosesi uygulanmaktadır.

#### PLASTİK GÖVDE

Özel kalıplarda form verilmiş, polipropilen malzemeden plastik enjeksiyon ile üretilmektedir.

#### DÖŞEME

Sirt; özel kalıplarda form verilmiş, polipropilen plastik gövde üzerine 28 DNS yoğunluğunda 10 mm kalınlığında sünger ve kumaş döşenmektedir. TİM-Y kodlu ürünlerde tamamı döşenmiş plastik gövde içindir.

#### OTURUM DÖŞEME

Oturum; özel kalıplarda form verilmiş, polipropilen plastik oturma fontu üzerine 28 DNS yoğunluğunda 20 mm kalınlığında sünger ve kumaş döşenmektedir. TİM-P kodlu ürünlerde sadece oturumu döşenmiş sandalyeler içindir.

#### AKSESUARLAR

Pabuç: Ayakların yerle temas eden kısmında sert polipropilen plastik malzemeden imal edilmiş iç geçme pabuçlar bulunmaktadır.

#### KULLANIM ALANI

Tim Bar Sandalyeleri, yönetici odaları, toplantı odaları ve çalışma alanları gibi iç mekanlar için tasarlanmıştır.

#### TASARIMCI / KOLEKSİYON

Tim Bar Sandalye Ürün Grubu, Z Design Team tarafından 2022/2023 koleksiyonu için tasarlanmıştır.

#### MALZEME KÜTÜPHANESİ

Zivella; ahşap, metal, kumaş ve suni deri kütüphanesine aşağıdaki karekod ile ulaşabilirsiniz.

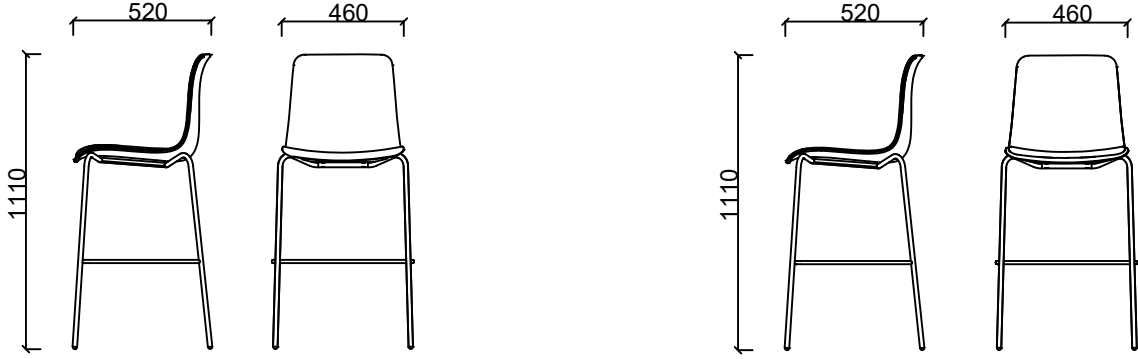


Material Catalog



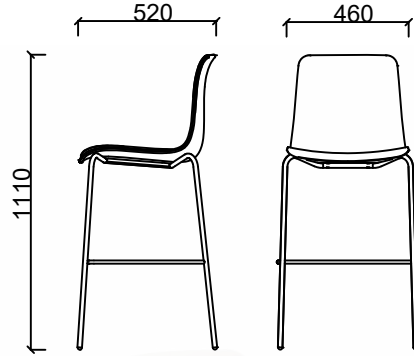
## TİM BAR SANDALYE

### ÖLÇÜ



BYP160 - TİM BAR STATİK  
BYP160K - TİM BAR KROM

BYP161 - TİM-P BAR STATİK  
BYP161K - TİM-P BAR KROM



BYP162 - TİM-Y BAR STATİK  
BYP162K - TİM-Y BAR KROM

### Koli Ölçüleri

