

EVA ÇALIŐMA

Teknik Veri Sayfası





EVA ÇALIŞMA

Tasarımcı: Z Design Team

Eva yalın, ince ve esnek tasarımı ile ofislere şıklık katarken, ergonomik olarak tasarlanmış file sırtlık ve kavisli oturma fontu ile konforlu ve sağlıklı duruş sağlar.

AÇIKLAMALAR

YILDIZ AYAK

Yıldız ayak; Darbe ve çizilmelere karşı dayanıklı sert plastik malzemeden veya kromaj yüzey kaplamalı alüminyum enjeksiyondan imal edilmiş 5' li yıldız ayaktır. Plastik ayakta beyaz veya siyah renk alternatifi bulunmaktadır.

MEKANİZMA

Eva Çalışma Koltuğu;

-4 ayrı yatma noktasında kilitleme yapılabilen, yükseklik ayarı yapılabilir ve hareket sertliği ayarlanabilir, çift kollu senkron mekanizması,

-3 ayrı yatma noktasında kilitleme yapılabilen, yükseklik ayarı yapılabilir ve hareket sertliği ayarlanabilir, tek kollu tilt mekanizması, alternatiflerinden oluşmaktadır.

Amortisör: Ayak ve mekanizmaya konik geçme sistemli, istenilen oturma yüksekliğinde sabitlenebilen, ithal gazlı, class4 amortisördür.

OTURUM - SIRT

Oturum özel kalıplarda plastik enjeksiyon yöntemiyle imal edilmiş oturma altı plastik kapak üzerine 5cm kalınlığında 35 HR sünger ve 28 DNS yoğunluğunda 1cm kalınlığında gri sünger ile döşeme yapılmaktadır.

Sırt özel kalıplarda plastik enjeksiyon yöntemiyle imal edilmiş sırt plastik çerçevesi üzerine file kumaş ile döşeme yapılmaktadır.

Bel kısmında ergonomik bir oturma sağlamak amacıyla, poliüretan pad malzemeden imal edilmiş, yukarı-aşağı hareket kabiliyetli bel desteği bulunmaktadır.

Oturum ve sırt plastiğinde, beyaz veya siyah renk alternatifi bulunmaktadır.

KOL

Kolçak, buton vasıtasıyla yükseklik ayarı yapılabilir, ileri-geri ve sağa-sola hareket kabiliyetli; kol dayama bölgesi poliüretan padli, darbe ve çizilmelere karşı dayanıklı sert polipropilen plastik malzemeden imal edilmiş hareketli kol bulunmaktadır.

AKSESUARLAR

Tekerlek: 11mm segmanlı her yöne dönebilen sert plastik malzemeden imal edilmiş, 50mm çapında tekerleklerdir.

KULLANIM ALANI

Eva Çalışma, yönetici odaları, ofisler gibi çalışma alanları için tasarlanmıştır.

KOLEKSİYON

Eva Çalışma, 2022/2023 koleksiyonu için tasarlanmıştır.

MALZEME KÜTÜPHANESİ

Zivella; ahşap, metal, kumaş ve suni deri kütüphanesine aşağıdaki karekod ile ulaşabilirsiniz.



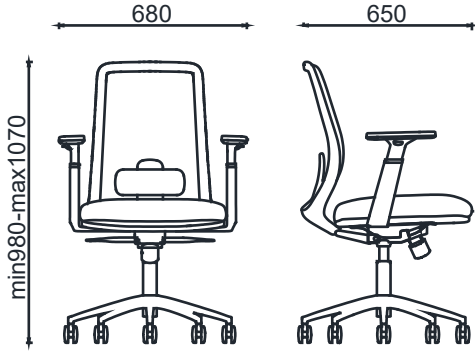
Material Catalog



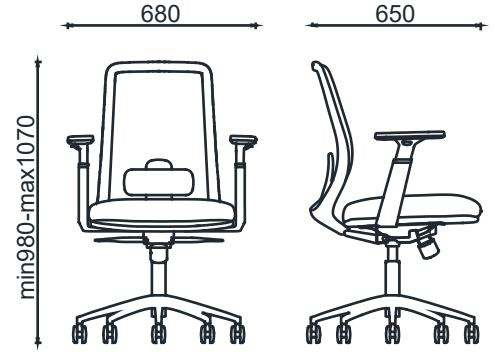


EVA ÇALIŞMA

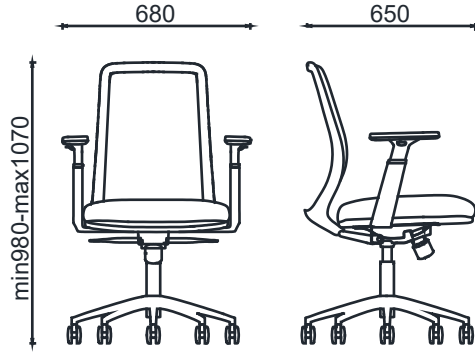
ÖLÇÜ



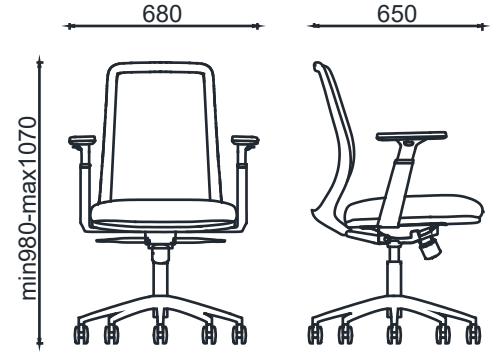
BRK48110S - EVA ÇALIŞMA SİYAH(Plastik Ayak-Senkron Mekanizma)
BRK48120S - EVA ÇALIŞMA SİYAH(Alm. Ayak-Senkron Mekanizma)



BRK48110B - EVA ÇALIŞMA BEYAZ(Plastik Ayak-Senkron Mekanizma)
BRK48120B - EVA ÇALIŞMA BEYAZ(Alm. Ayak-Senkron Mekanizma)

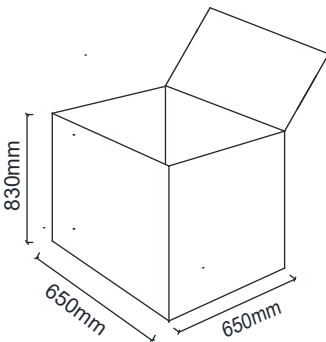


BRK48211S - EVA-S ÇALIŞMA SİYAH(Plastik Ayak-Tilt Mekanizma-Bel desteksiz)
BRK48221S - EVA-S ÇALIŞMA SİYAH(Alm. Ayak-Tilt Mekanizma-Bel desteksiz)



BRK48211B - EVA-S ÇALIŞMA BEYAZ(Plastik Ayak-Tilt Mekanizma-Bel desteksiz)
BRK48221B - EVA-S ÇALIŞMA BEYAZ(Alm. Ayak-Tilt Mekanizma-Bel desteksiz)

Koli Ölçüleri



Ölçü birimi milimetredir.