

# JET TOPLANTI MASASI

Teknik Veri Sayfası





## JET TOPLANTI MASASI

Tasarımcı: Z Design Team

Bir toplantı masasının en yalın hali ile fonksiyonelliği buluşturuyor. Masayı çevreleyen kenar bandı içerisinde melamin, doğal kaplama gibi farklı yüzey malzemeleri kullanılabiliyor.

### AÇIKLAMALAR

#### AHŞAP STRÜKTÜR

Masa tablası 18mm kalınlığında melamin kaplı yonga levha malzemeden imal edilmiştir. Masa kenar bandı 52x2mm ebatlarında darbe önleyici PVC kaplıdır.

#### METAL STRÜKTÜR

Masa ayağı tabanında Q600mm çapında 8mm et kalınlığında taban sacı üzerine Q139mm çapında DKP metal profil kaynaklıdır. Masa tablasının altında; 40x30x1.5mm ebatlarında metal profil malzemeden imal edilmiş şase bulunmaktadır. Tüm metal parçalar 90 micron kalınlığında atılmış tekstüre (pütürlü) elektrostatik toz boya ile boyanmaktadır.

#### ELEKTRİFİKASYON

Masada iki yöne de açılan melamin kaplı yonga levha malzemeden imal edilmiş priz kapağı bulunur.

#### AKSESUAR

Metal ayak tabanında plastik malzemeden imal edilmiş yükseklik ayarlı bingo pabuç kullanılmaktadır.

Masa tablası altında metal şaseye bağlı CNC kesim kablo kanalı sacı bulunmaktadır.

#### KULLANIM ALANI

Jet Toplantı Masaları, toplantı odaları için tasarlanmıştır.

#### TASARIMCI / KOLEKSİYON

Forma Yönetici Grubu, Z Design Team tarafından 2022/2023 koleksiyonu için tasarlanmıştır.

#### MALZEME KÜTÜPHANESİ

Zivella; ahşap, metal, kumaş ve suni deri kütüphanesine aşağıdaki karekod ile ulaşabilirsiniz.

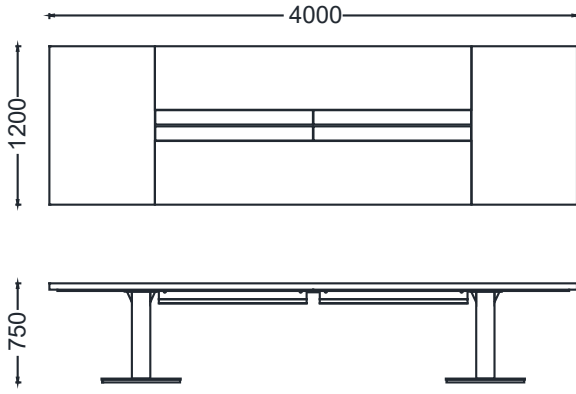


Material Catalog

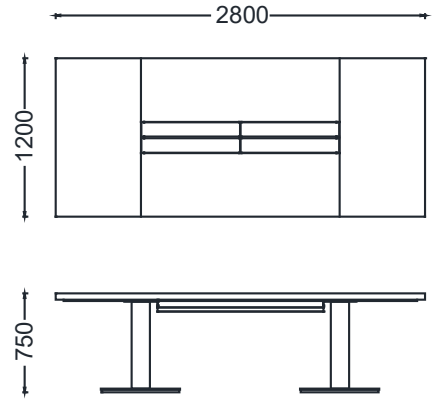


## JET TOPLANTI MASASI

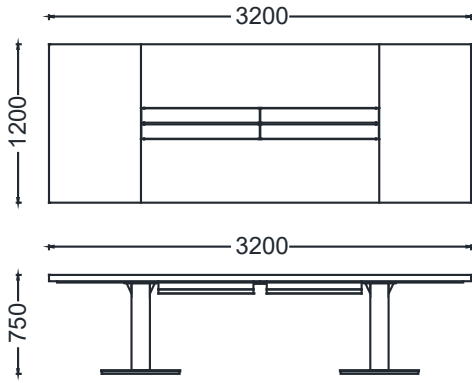
### ÖLÇÜ



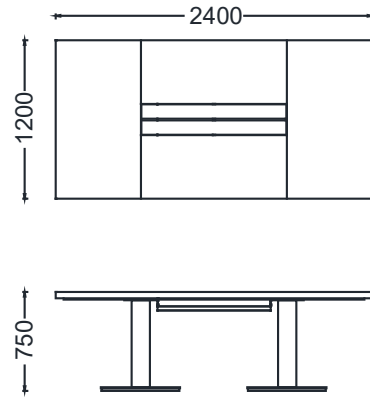
JT400120 JET 400 LÜK TOPLANTI



JT280120 JET 280 LİK TOPLANTI



JT320120 JET 320 LİK TOPLANTI



JT240120 JET 240 LİK TOPLANTI

Ölçü birimi milimetredir.