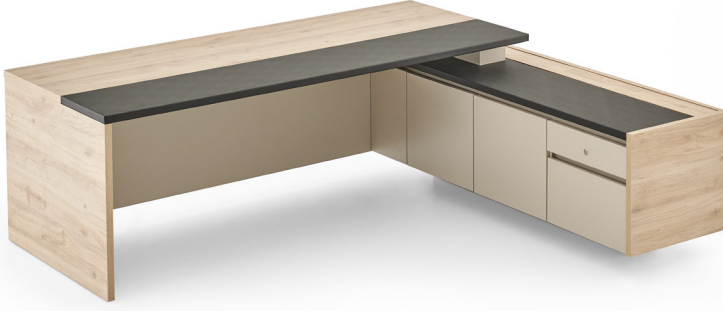


RIO YÖNETİCİ GRUBU

Teknik Veri Sayfası





RIO MASA

Tasarımcı: Z Design Team

Melamin ve deri seçenekleri ile üretilen Rio, mekanda zengin bir yapı oluşturuyor. Elektrik ve data bağlantılarını masaya sabit yan depolama ünitesinden alıyor, böylelikle masa yüzeyinde temiz ve kullanışlı bir alan kalıyor.

AÇIKLAMALAR

METAL STRÜKTÜR

Masa tablası altında mukavemeti sağlamak için 40x20x1.5mm ebatlarında metal profil ve 5 mm metal lama kullanılmaktadır.

AHŞAP STRÜKTÜR

Masa tablası ve masa ayağı her iki yüzeyi melamin kaplı E1 kalite, 30mm kalınlığında darbe önleyici PVC kaplı yonga levha malzemeden üretilmektedir.

Etajerin tüm tablaları, her iki yüzeyi melamin kaplı E1 kalite 30mm ve 18mm yonga levha malzeden imal edilmektedir. Çekmece altıklarının üretiminde 8mm yonga levha malzeme kullanılmaktadır.

Etajer üstünde kablo ve priz ünitelerinin konumlanabileceği 2 adet gömme menteşe sistemiyle çalışma kablo kapakları bulunmaktadır. Etajer çekmece ve kapakları kendinden kulpludur. Etajer tabanında kabloların geçmesi için plastik yuvarlak buat kapağı kullanılmaktadır.

DÖŞEME

Daha konforlu bir çalışma yüzeyi oluşturma için; 30mm kalınlığında yonga levha üzeri deri kaplamalı parçadan oluşmaktadır.

AKSESUAR

Masa tablalarının her biri demontedir, parçaların birbirleriyle bağlantısında; Minifix, çift taraflı minifix ve kavela bağlantı parçaları kullanılmaktadır.

Masa ayağının altında sert plastik malzemeden imal edilmiş çakma pabuçlar kullanılmaktadır.

Etajer kapaklarının bağlantısında Hafele marka frenli ve frensiz 1. kalite içten yaylı menteşeler kullanılmaktadır.

Çekmece rayları, 30cm ve 40cm derinliğinde, frenli teleskopik raydır.

KULLANIM ALANI

Rio Yönetici Masası, yönetici odaları için tasarlanmıştır.

TASARIMCI / KOLEKSİYON

Rio Yönetici Grubu, Z Design Team tarafından, 2019/2020 koleksiyonu için tasarlanmıştır.

MALZEME KÜTÜPHANESİ

Zivella; ahşap, metal, kumaş ve suni deri kütüphanesine aşağıdaki karekod ile ulaşabilirsiniz.



Material Catalog

Elektrifikasyon Çözümü





RIO KONSOL

Tasarımcı: Z Design Team

Fonksiyonellik ve estetiğin buluştuğu şık bir seçenek...

AÇIKLAMALAR

AHŞAP STRÜKTÜR

Konsol tablası ve baza her iki yüzeyi melamin kaplı E1 kalite, 18mm kalınlığında darbe önleyici PVC kaplı yonga levha malzemeden üretilmektedir.

Konsolun tüm tablaları, her iki yüzeyi melamin kaplı E1 kalite 18mm yonga levha malzeden imal edilmektedir. Çekmece altıklarının üretiminde 8mm yonga levha malzeme kullanılmaktadır. Konsol çekmece ve kapakları kendinden kulpludur.

AKSESUAR

Bağlantılar, M6*8mm çap 10mm minifix metal bağlantı mekanizmaları ve 8*32 mm plastik kavelalar kullanılarak yapılmaktadır. Her kapakta 1 adedi yavaşlatma(frenli) mekanizmalı 1. kalite içten yaylı HAFELE menteşeler kullanılmaktadır. Konsol tabanın plastik malzemeden imal edilmiş sabit plastik takozlar bulunmaktadır.

KULLANIM ALANI

Rio Yönetici Konsol, yönetici odaları için tasarlanmıştır.

TASARIMCI / KOLEKSİYON

Rio Yönetici Grubu, Z Design Team tarafından, 2019/2020 koleksiyonu için tasarlanmıştır.

MALZEME KÜTÜPHANESİ

Zivella; ahşap, metal, kumaş ve suni deri kütüphanesine aşağıdaki karekod ile ulaşabilirsiniz.

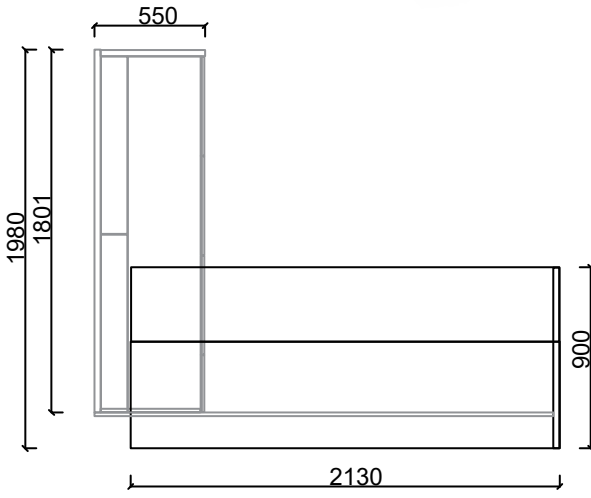


Material Catalog

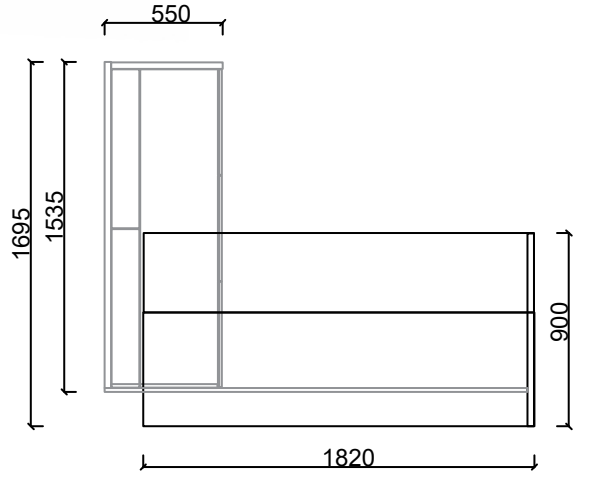


RIO ETAJERLİ MASA

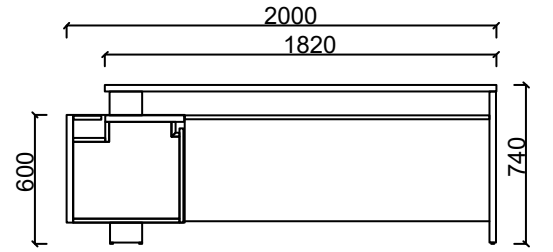
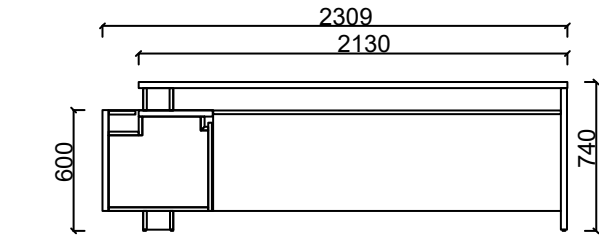
ÖLÇÜ



RMA230200 - Rio Yönetici Masası
RMO230200 - Rio Yönetici Masası



RMA200170 - Rio Yönetici Masası
RMO200170 - Rio Yönetici Masası

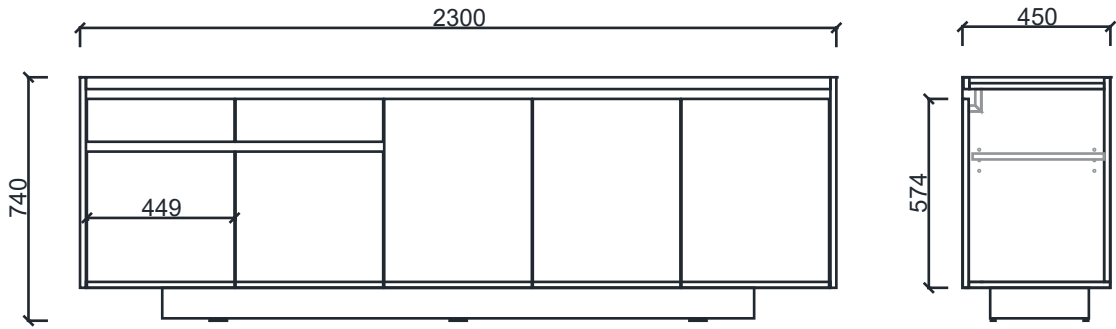


Ölçü birimi milimetredir.

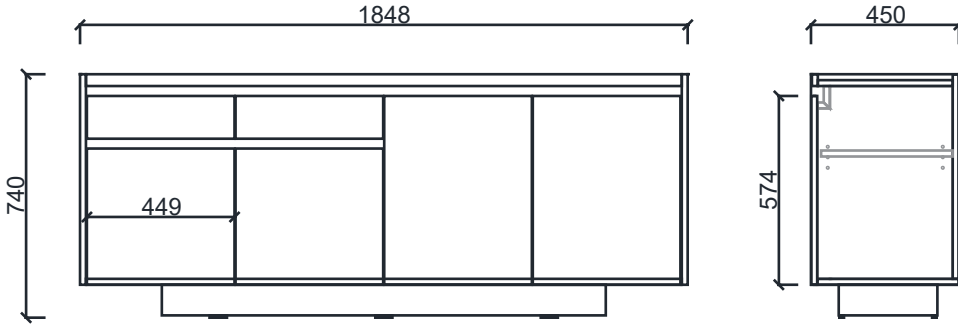


RIO ETAJERLİ MASA

ÖLÇÜ



RK23045 - RIO KONSOL



RK18545 - RIO KONSOL

Ölçü birimi milimetredir.