

BEST ALIŐMA KOLTUKLARI

Teknik Veri Sayfası





BEST ÇALIŞMA KOLTUKLARI

Tasarımcı: Z Design Team

Best, bir çalışma koltuğunda olması gereken en iyi özelliklerin bir araya gelmiş hali. Farklı kullanım amaçları için hareketli veya sabit ayaklı seçenekleri üretilen çalışma koltuğuna ayrıca istenirse kol desteği de eklenebiliyor. Metal ayakları ve kumaş döşemesiyle modern ve uyumlu bir görünüme çizen Best, ideal boyutlarıyla her mekâna harika uyum sağlıyor.

AÇIKLAMALAR

METAL STRÜKTÜR

Yıldız Ayak: 1,5mm et kalınlığında özel kalıplarda şekil verilmiş DKP sactan imal edilmiş, elektrostatik fırın boyalı 5'li metal yıldız ayaktır. üretilmiştir.
BRK22320K ve BRK22322K kodlu ürünlerde metal ayaklara kromaj yüzey prosesi uygulanmaktadır.

MEKANİZMA

360 derece dönebilen yukarı aşağı yükseklik ayarı yapılabilen, 5mm DKP sactan imal edilmiş tek kollu mekanizmadır.
Amortisör: Ayak ve mekanizmaya konik geçme sistemli, istenilen oturma yüksekliğinde sabitlenebilen siyah, gazlı, class4 amortisördür.

KOL

BRK22322 ve BRK22322K kodlu ürünlerde, alüminyum enjeksiyon üretim yöntemiyle imal edilmiş L Sabit kol bulunmaktadır.
Metal üzerine uygulanan boya 90 micron kalınlığında atılmış (tekstüre)pütürlü elektrostatik toz boya ile boyanmaktadır.

DÖŞEME

Özel kalıplarda form verilmiş 55-60 kg/m³ yoğunluğunda poliüretan dökme sünger üzeri kumaş veya suni deri döşemeli monoblok gövde. Poliüretan iç metal iskeletinde, 5mm ve 10mm transmisyon mili ve 20x5mm-20x3mm ebatlarında metal lamalar kullanılmaktadır.

AKSESUARLAR

Tekerlek: 11mm segmanlı her yöne dönebilen sert plastik malzemeden imal edilmiş, 50mm çapında tekerleklerdir.

KULLANIM ALANI

Best Çalışma Koltukları, toplantı odaları gibi çalışma alanları için tasarlanmıştır.

TASARIMCI / KOLEKSİYON

Best Çalışma Koltukları, Z Design Team tarafından 2022/2023 koleksiyonu için tasarlanmıştır.

MALZEME KÜTÜPHANESİ

Zivella; ahşap, metal, kumaş ve suni deri kütüphanesine aşağıdaki karekod ile ulaşabilirsiniz.



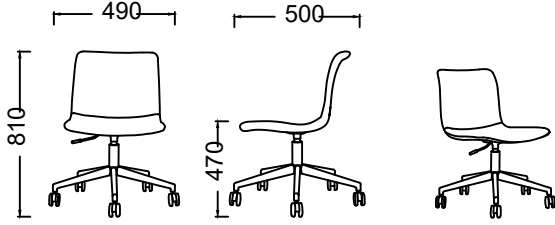
Material Catalog



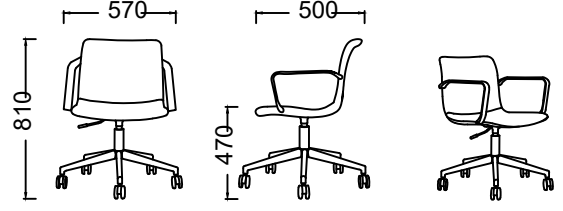


BEST ÇALIŞMA KOLTUKLARI

ÖLÇÜ

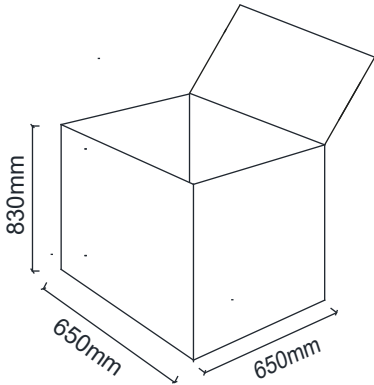


BRK22320 - BEST ÇALIŞMA KOLSUZ YILDIZ AYAK STATİK
BRK22320K - BEST ÇALIŞMA KOLSUZ YILDIZ AYAK KROM



BRK22322 - BEST ÇALIŞMA KOLLU YILDIZ AYAK STATİK
BRK22322K - BEST ÇALIŞMA KOLLU YILDIZ AYAK KROM

Koli Ölçüleri



Ölçü birimi milimetredir.