

VENN TOPLANTI MASALARI

Teknik Veri Sayfası





VENN TOPLANTI MASALARI

Tasarımcı: Adnan Serbest

Metal ve ahşabın estetik uyumu ile tasarlanan Venn Toplantı Masası, ayaklardaki hareket ve çizgisel görüntüsüyle sadeliği yakalarken mekanın ihtiyacı olan hareketi de sağlıyor.

AÇIKLAMALAR

METAL STRÜKTÜR

Şase: 30x30, 50x30 ve 80x20 ebatlarında 1.5 mm kalınlığında özel kalıplarda şekillendirilmiş dkp sacdan çekilerek imal edilen metal profiller kullanılmaktadır. Masanın orta ayaklarının her iki tarafında kabloların yürütülmesini ve gizlenmesini sağlayan 2 adet 1 mm kalınlığında cnc kesilip, özel metal kalıplarda bükülerek elde edilen elektrostatik fırın boyalı dkp sac blunmaktadır.

Metal Ayaklar: Metal ayaklar 80x10 ebatlarında CNC kesim sacdan özel kalıplarda bükülerek imal edilmektedir. Elektrostatik toz boyalıdır. Tüm metal parçalar 90 micron kalınlığında atılmış tekstüre (pütürlü) elektrostatik toz boya ile boyanmaktadır. Zivella Metal Renkleri kartelasındaki tüm statik renklere boyanabilmektedir.

AHŞAP STRÜKTÜR

Kaplamalı Tabla: Norm toplantı masa tablaları, her iki yüzeyi ahşap kaplı, E1 kalite 18 mm yonga levha altına 50 mm derinliğinde çerçeve E1 kalite 30 mm mdf malzeme ile kalınlaştırma yapılmıştır. 4 kenarında 1 mm darbe önleyici PVC bant kullanılır.

Melamin Tabla: Norm toplantı masa tablaları, her iki yüzeyi melamin kaplı, E1 kalite 18 mm yonga levha altına 50 mm derinliğinde çerçeve E1 kalite 30 mm suntalam malzeme ile kalınlaştırma yapılmıştır. 4 kenarında 2 mm darbe önleyici PVC bant kullanılır.

Perde: Perde tablaları, her iki yüzeyi melamin kaplı E1 kalite 18mm yonga levha malzemenen imal edilmektedir. Tabla kenarlarında darbe önleyici 1mm et kalınlığında PVC kenar bantı kullanılmaktadır. Kablolar perde içinden yürütülmektedir.

AKSESUAR

Pabuç: Ayaklarda, yer ile teması kesen M8 çap 28mm ayarlı plastik bingo pabuç kullanılmaktadır.

Priz Kutusu : Twoway masa prizi (3Ş+3UPS+1C6+1C3+1USB+HD-MI) (370x130 mm). Alüminyum enjeksiyon malzemenen çekilerek imal edilmiştir.

Bağlantı Sacları : Traversler masa ayaklarına cnc kesilip , özel metal kalıplarda bükülerek elde edilen, U büküm 100x25x44 mm ölçülerinde e3 mm et kalınlığında sac bağlantı ile bağlanmaktadır.

KULLANIM ALANI

Venn Toplantı Masaları, ofis gibi çalışma alanları için tasarlanmıştır.

TASARIMCI / KOLEKSİYON

Venn Toplantı Masaları, Adnan Serbest tarafından 2022/2023 koleksiyonu için tasarlanmıştır.

MALZEME KÜTÜPHANESİ

Zivella; ahşap, metal, kumaş ve suni deri kütüphanesine aşağıdaki karekod ile ulaşabilirsiniz.

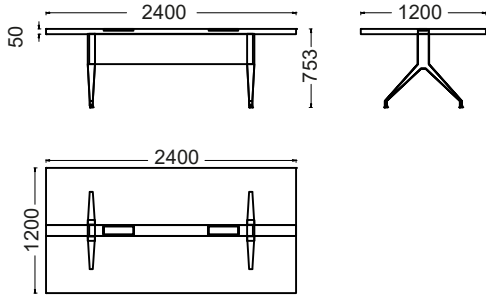


Material Catalog

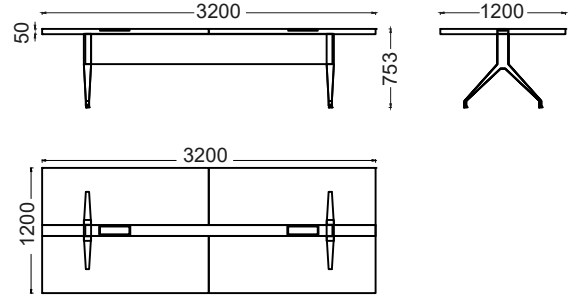


VENN TOPLANTI MASALARI

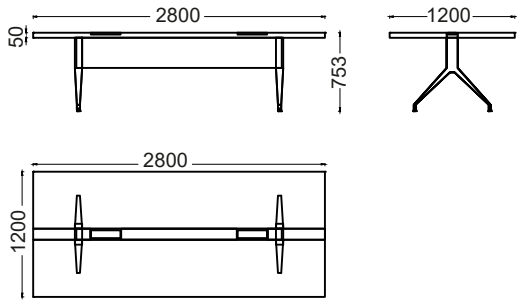
ÖLÇÜ



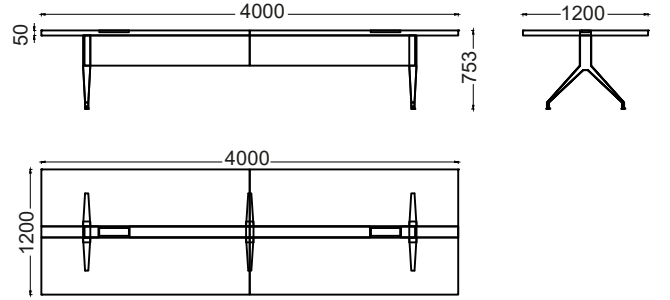
VLT240120 - VENN 240LİK TOPLANTI (LAKE)
VKT240120 - VENN 240LİK TOPLANTI (KAPLAMA - LAKE)



VLT320120 - VENN 320LİK TOPLANTI (LAKE)
VKT320120 - VENN 320LİK TOPLANTI (KAPLAMA - LAKE)



VLT280120 - VENN 280LİK TOPLANTI (LAKE)
VKT280120 - VENN 280LİK TOPLANTI (KAPLAMA - LAKE)



VLT400120 - VENN 400LÜK TOPLANTI (LAKE)
VKT400200 - VENN 400LÜK TOPLANTI (KAPLAMA - LAKE)

Ölçü birimi milimetredir.