

PARK

Teknik Veri Sayfası





PARK KANEPE/KOLTUK

Tasarımcı: Alp Nuhođlu

Tekli ve ikili olarak üretilen Park sofa, görsel zenginliđiyle konforlu bir ayrıcalık sunar.

AÇIKLAMALAR

METAL AYAK

Özel kalıplarda şekil verilmiş CNC büküm Q25x1,5 mm metal profil boru ve 20x20x1,5mm ebatlarında kutu prodilden imal edilmiştir. Metal ayak yüzeyinde; 90 micron kalınlığında atılmış (tektüre) elektrostatik toz fırın boya kullanılmaktadır.

GÖVDE

Üst gövde metal iskeleti, özel kalıplarda DKP sactan çekilerek şekil verilmiş CNC büküm Q22x1,5mm ve Q17x2mm metal profil boru, 20x5mm metal lama ve metal çubuktan imal edilmiştir. Üst gövde döşemesi; metal iskelet üzerine 12mm kalınlığında 14DNS yoğunluğunda sünger ve kumaş döşemelidir.

OTURUM

Oturum ahşap iskeleti; 2.sınıf fırın kurusu kayın kereste ve 8mm ham MDF malzemelerden imal edilmektedir. Oturum döşemesi, 10cm kalınlığında 35HR sünger ve kumaş döşemelidir.

SIRT MİNDER

Sirt minderleri, formunu korumasını sağlayan boncuk silikon malzemeyle doldurulup kumaş döşenmektedir.

AKSESUARLAR

Pabuç, sert plastik malzemedен imal edilmiş Q21mm çapında metal profil boruya iç geçme sabit pabuçtur.

KULLANIM ALANI

Park, yönetici odaları, toplantı odaları ve çalışma alanları gibi iç mekanlar için tasarlanmıştır.

TASARIMCI / KOLEKSİYON

Park, Alp Nuhođlu tarafından tasarlanmıştır.

MALZEME KÜTÜPHANESİ

Zivella; ahşap, metal, kumaş ve suni deri kütüphanesine aşağıdaki karekod ile ulaşabilirsiniz.



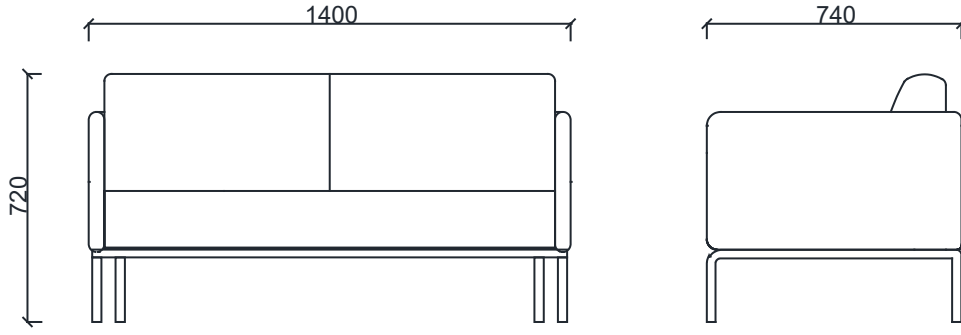
Material Catalog



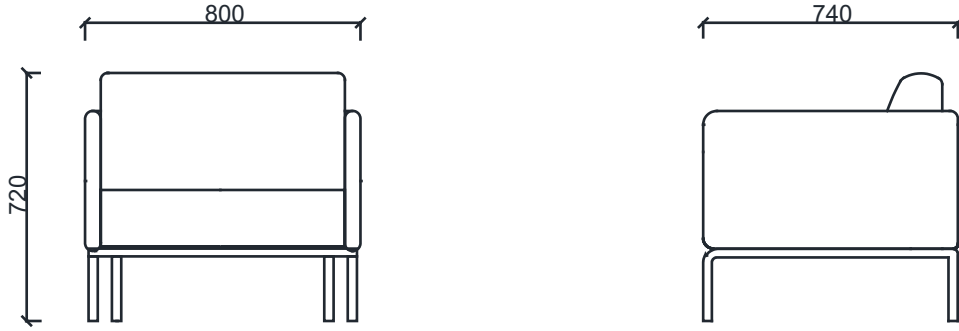


PARK KANEPE/KOLTUK

ÖLÇÜ

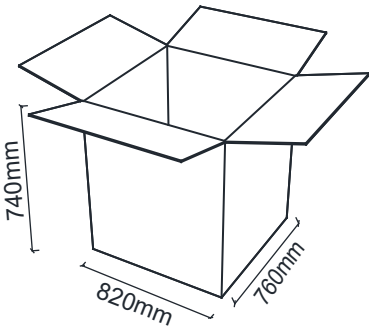


BRK1152 - PARK İKİLİ KISA

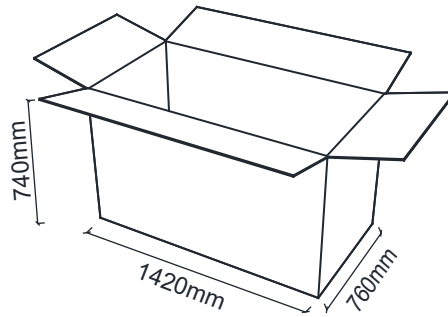


BRK1151 - PARK TEKLİ KISA

Koli Ölçüleri



BRK1151 - PARK TEKLİ KISA



BRK1152 - PARK İKİLİ KISA

Ölçü birimi milimetredir.