

TOY

Teknik Veri Sayfası





TOY

Tasarımcı: Alp Nuhođlu

Toy, modern ve sıra dıřı çizgisiyle bulunduđu her ortama neřeli bir hava katmak için hazır. Estetik, sade ve gülümseyen tasarımı onu yoğun iş temposuna karşı ortamı yumuřatan bir nesne yapıyor.

AÇIKLAMALAR

DÖŐEME

Toy puf, özel kalıplarda řekil verilmiř 65kg/m3 yoğunluđuunda poliüretan dökme süngerden imal edilmektedir. Toy poliüretan iç iskeletinde özel kalıplarda řekil verilmiř kontraplak malzeme bulunmaktadır. Suni deri veya kumař kaplıdır.

AKSESUARLAR

Pabuç: Üründe zeminle teması engelleyen sert plastik polipropilen malzemeden imal edilmiř, yükseklik ayarlı M6 bingo pabuç kullanılmaktadır.

KULLANIM ALANI

Toy, ofisler, hastaneler, okullar ve bekleme alanları için tasarlanmıřtır.

TASARIMCI / KOLEKSİYON

Toy, Alp Nuhođlu tarafından 2019/2020 koleksiyonu için tasarlanmıřtır.

MALZEME KÜTÜPHANESİ

Zivella; ařap, metal, kumař ve suni deri kütüphanesine ařađıdaki karekod ile ulařabilirsiniz.



Material Catalog

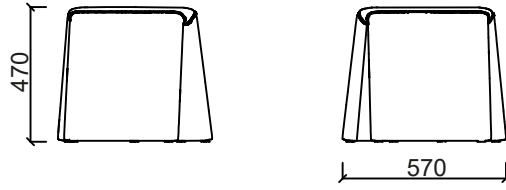
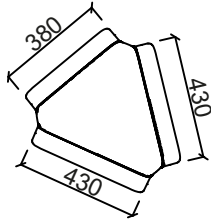


BIGSEE
PRODUCT DESIGN
AWARD 2020
WINNER



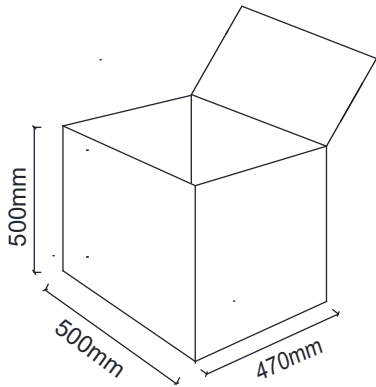
TOY

ÖLÇÜ

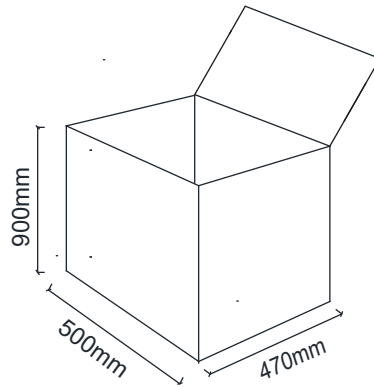


BRK2150 - TOY

Tekli Koli Ölçüleri



İkili Koli Ölçüleri



Ölçü birimi milimetredir.