

# PRIME YÖNETİCİ

Teknik Veri Sayfası





# PRIME YÖNETİCİ

Sofistike tasarımı ile estetik ve üst düzey konforu bir araya getiren Prime, iki parçalı ergonomik ve esnek sırtı ile omurgayı destekler.

## AÇIKLAMALAR

### YILDIZ AYAK

Yıldız ayak; Darbe ve çizilmelere karşı dayanıklı sert plastik malzemeden veya kromaj yüzey kaplamalı alüminyum enjeksiyondan imal edilmiş 5' li yıldız ayaktır.

### MEKANİZMA

3 ayrı yatma noktasında kilitleme yapılabilen, yükseklik ayarı yapılabilir ve hareket sertliği ayarlanabilir, çift kollu tilt mekanizmasıdır. Amortisör: Ayak ve mekanizmaya konik geçme sistemli, istenilen oturma yüksekliğinde sabitlenebilen, ithal gazlı, class4 amortisördür.

### OTURUM - SIRT

Oturum, özel kalıplarda form verilmiş 45 kg/m<sup>3</sup> yoğunluğunda poliüretan dökme süngerden imal edilmiş oturma font. Oturma alt parçası, plastik malzemeden imal edilmiştir. Ayak ve oturma süngerinin montajı plastik oturma alt kapağına yapılmaktadır. Sirt özel kalıplarda plastik enjeksiyon yöntemiyle imal edilmiş sirt plastik çerçevesi üzerine file kumaş ile döşeme yapılmaktadır. Sirt kısmı ergonomik bir oturma sağlayan, plastik malzemeden imal edilmiş iki modülden oluşmaktadır. Bel desteği sağlayan alt modül kol yardımıyla istenilen eğimde ayarlanabilmektedir.

### BAŞLIK

Özel kalıplarda plastik enjeksiyon yöntemiyle imal edilmiş plastik çerçevesi üzerine file kumaş ile döşeme yapılmaktadır. Aşağı yukarı hareket fonksiyonlu baş dayama alanıdır.

### KOL

Kolçak, buton vasıtasıyla yükseklik ayarı yapılabilir, ileri-geri hareket kabiliyetli; kol dayama bölgesi poliüretan padli, darbe ve çizilmelere karşı dayanıklı sert polipropilen hareketli kolçak bulunmaktadır.

### AKSESUARLAR

Tekerlek: 11mm segmanlı her yöne dönebilen sert plastik malzemeden imal edilmiş, 50mm çapında tekerleklerdir.

### KULLANIM ALANI

Prime Yönetici, yönetici odaları, çalışma alanları, ofisler gibi çalışma alanları için tasarlanmıştır.

### KOLEKSİYON

Prime Yönetici, 2023/2024 koleksiyonu için tasarlanmıştır.

### MALZEME KÜTÜPHANESİ

Zivella; ahşap, metal, kumaş ve suni deri kütüphanesine aşağıdaki karekod ile ulaşabilirsiniz.



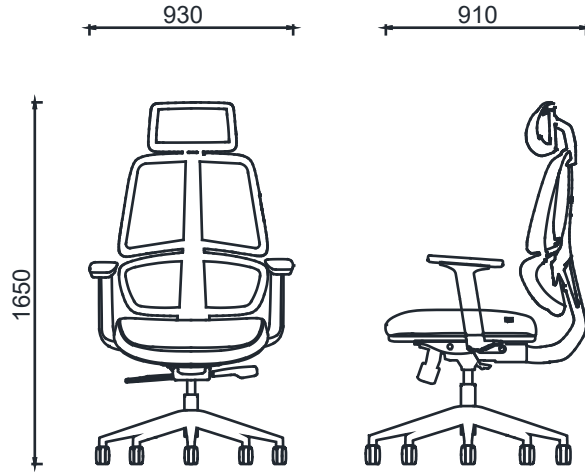
Material Catalog





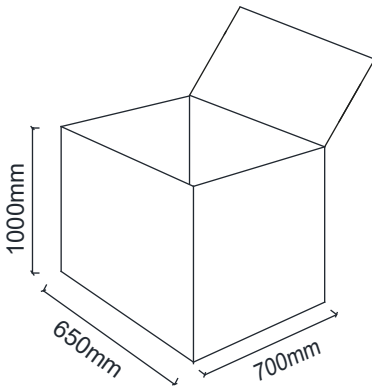
## PRIME YÖNETİCİ

### ÖLÇÜ



BRK50010 - PRIME YÖNETİCİ (Plastik Ayak)  
BRK50020 - PRIME YÖNETİCİ (Alüminyum Ayak)

### Koli Ölçüleri



Ölçü birimi milimetredir.